



STREET BOB®

DYNA® | FXDB | VIVID BLACK

Das ist alles, was Sie für ein großes, gewagtes Statement brauchen. Die Verkleidungsteile in Vivid Black und der schwarze Motor sind wie eine weiße Leinwand, während der minimalistische Sitz aus dünnem Leder in Verbindung mit Bedienelementen und Motorverzierung in Messing kontrastierende Akzente setzen. Genau richtig für Spritzfahrten von hier nach da – im knallharten Stil.



Bobber Solo Sattel S 103



Messing-Kollektion Fußraste und Bremspedal S 558



Street Slammer Lenker – Mattschwarz S 592



Messing-Kollektion Luftfilter-Zerblende und Timer Deckel S 498

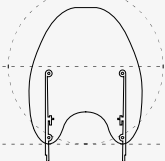
Eine vollständige Liste für Teile und Zubehör finden Sie unter accessories.harley-davidson.eu/inspiration-gallery
 Nicht alle Produkte sind in allen Ländern erhältlich – wenden Sie sich für Einzelheiten bitte an Ihren Händler.

TROTZEN SIE DEM WIND

Bei hoher Geschwindigkeit spüren Sie die volle Kraft des Winds auf der Brust: Das führt zu Ermüdung in Armen, Hals und Schultern. Nehmen Sie den Wind aus den Segeln mit einer einfach zu montierenden abnehmbaren Windschutzscheibe. Eine Windschutzscheibe ist geformt, um Luft, Regen und Straßenschmutz vom Fahrer abzuweisen und kann Ihren Fahrkomfort um viele Stunden verlängern.

PERMANENTER SCHUTZ

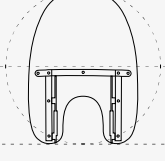
20,1 ZOLL



SUPER SPORT

Hält Wind und Schmutz fern, aber nicht das Gefühl, wenn der Wind durch die Haare weht. Ideal für die Fahrt ins Büro an einem kühlen Morgen: Das schlanke Profil umspielt die Scheinwerfer und sorgt für einen sportlichen Look.

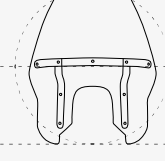
19,5 ZOLL



KOMPAKT

Traditionelle Kingsize-Form mit minimalistischer Kante. Für die Harley-Davidson® Custom und Cruiser Modelle sorgt die Kompakt-Windschutzscheibe jeden Tag für Schutz vor Wind und Wetter.

22,1 ZOLL



TOURING

Ergänzen Sie Ihr sportliches Motorrad durch maximalen Schutz vor der Witterung. Eine Touring-Windschutzscheibe, die durch ihre Konturen den Wind von den Händen und vom Helm des Fahrers fernhält, sorgt für lang anhaltenden Fahrkomfort.

STARTKLAR

Eine für den sekundenschnellen Ein- und Ausbau konzipierte, abnehmbare Windschutzscheibe gibt Ihnen die Freiheit, Ihr Bike ganz schnell zu variieren. Über Land sind Sie vor den Elementen geschützt, und können die Windschutzscheibe schnell abbauen, um stilgerecht durch die Straßen zu breiten.

KRAZZFESTES
GEHÄRTETES
POLYCARBONAT-VISIER

KEINE WERKZEUGE
SCHNELL ABNEHMBAR

EDELSTAHL
HALTERUNGEN
UND STREBEN



Um nicht durch Fliegendeck, Kondenswasser und Straßenschmutz schauen zu müssen, wählen Sie am besten eine Windschutzscheibe, die gerade unter Ihrem Sichtfeld abschließt.

Nicht alle Produkte sind in allen Ländern erhältlich – wenden Sie sich für Einzelheiten bitte an Ihren Händler.

Windschutzscheiben

A. ABNEHMBARE SUPER SPORT WINDSCHUTZSCHEIBE
Verringert die Kraft des Windes, die auf Sie einwirkt, und hält Insekten ab, ohne dass Sie auf das Gefühl des Windes in Ihrem Haar verzichten müssen. Ideal für Fahrten in den kühlen Morgenstunden. Die schlanke Super Sport Windschutzscheibe schmiegt sich um den Scheinwerfer und unterstreicht das sportliche Profil Ihres Motorrads. Formschöne, Druckguss-Halterungen mit Anschlussteilen fixieren die Windschutzscheibe an den Gabelholmen; nach dem Abnehmen bleiben keine unschön anzusehenden Montagekits übrig. Sie haben so nicht nur den Vorteil einer raschen Montage und Demontage ohne Werkzeug, sondern genießen auch ein klares Custom-Design. Kein Werkzeug erforderlich. Kit inklusive aller zur Montage der Windschutzscheibe benötigten Teile.

57300-06 19" Leicht getönt.
Für Dyna® 06-17 (außer FLD, FXDWG, FXDF und FXDSE) und Softail® Modelle FXBB und FXLR ab 18. FXDLS Modelle erfordern die Demontage des Windabweisers der Serienausstattung. Windschutzscheibenmaße: Gesamthöhe – 25,0"; Breite – 20,1".

57301-06 19" Leicht getönt.
Für FXDWG 06-17, FXSB und FXSBSE 13-17 sowie FXBR und FXBRS Modelle ab 18. Windschutzscheibenmaße: Gesamthöhe – 25,0"; Breite – 20,1".

57331-07 16" Leicht getönt.
Für FXDSE Modelle 07-08 und FXST, FXSTB und FXSTC Modelle 00-15 mit Custom-Upside-Down Gabel-Kit P/N 46321-05, 46321-05A oder 48646-06. Windschutzscheibenmaße: Gesamthöhe – 22,1"; Breite – 15,3".

57838-08 19" Leicht getönt.
Für XL ab 88 (außer XL1200CX, XL1200T, XL1200X und XL883L, XL1200C ab 11) und Dyna Modelle 93-05 (außer FXDWG und FXDXT), XL Custom-Modelle erfordern die Blinkerverlegung vorn P/N 68517-94A. Windschutzscheibenmaße: Gesamthöhe – 25,0"; Breite – 20,1".



A. ABNEHMBARE SUPER SPORT WINDSCHUTZSCHEIBE (57300-06 ABGEBILDET)



A. ABNEHMBARE SUPER SPORT WINDSCHUTZSCHEIBE (57331-07 ABGEBILDET)



A. ABNEHMBARE SUPER SPORT WINDSCHUTZSCHEIBE (57838-08 ABGEBILDET)

Nicht alle Produkte sind in allen Ländern erhältlich – wenden Sie sich für Einzelheiten bitte an Ihren Händler.

94 DYNA®

Windschutzscheiben

A. ABNEHMBARE KOMPAKT-WINDSCHUTZSCHEIBE

Kombinieren Sie die klassische Harley-Davidson® Windschutzscheibe mit einem neuen, revolutionären Befestigungssystem und erzielen Sie ein Optimum an Stil und Funktionalität. Formschöne, gegossene Halterungen mit Schnellverschlüssen fixieren die Windschutzscheibe an den Gabelholmen, nach dem Abnehmen bleiben keine verunstaltenden Halterungsteile übrig. Sie haben so nicht nur den Vorteil einer raschen Montage und Demontage ohne Werkzeug, sondern genießen auch ein klares Custom-Design. Kein Werkzeug erforderlich. Kit inklusive aller zur Montage der Windschutzscheibe benötigten Teile. Die stabile, gehärtete Windschutzscheibe aus Polycarbonat ist erhältlich mit traditionellen polierten oder mit schwarzglänzenden waagerechten und senkrechten Streben.

Für Dyna '06-'17 (außer FLD, FXDF, FXDSE und FXDWG) und Softail® Modelle FXBB und FXLR ab '18. FXDLS Modelle erfordern die Demontage des Windabweisers der Serienausstattung.

58346-06 18" Klar – Polierte Streben.
Windschutzscheibenmaße: Gesamthöhe – 26,8";
Breite – 19,7".

58348-06 14" Leicht getönt – Polierte Streben.
Windschutzscheibenmaße: Gesamthöhe – 22,8";
Breite – 19,5".

57609-08 18" Klar – Polierte Streben.
Für Dyna Modelle '06-'17 (außer FLD, FXDF, FXDSE, FXDWG sowie FXDL und FXDLS '14-'17) mit Zusatzscheinwerfer-Kit.
Windschutzscheibenmaße: Gesamthöhe – 26,8";
Breite – 19,7".

Für FXDWG '06-'17, FXSB und FXSBS '13-'17 sowie FXBR und FXBRS Modelle ab '18.

58387-06 18" Klar – Polierte Streben.
Windschutzscheibenmaße: Gesamthöhe – 26,8";
Breite – 19,5".

58444-06 14" Leicht getönt – Polierte Streben.
Windschutzscheibenmaße: Gesamthöhe – 22,8";
Breite – 19,5".

Für FXDF und FXDFSE Modelle '08-'17.

57338-08 19" Klar – Polierte Streben.
Windschutzscheibenmaße: Gesamthöhe – 27,0";
Breite – 19,6".

58617-09 19" Klar – Schwarze Streben.
Windschutzscheibenmaße: Gesamthöhe – 27,0";
Breite – 19,6".

58630-09 15" Leicht getönt – Schwarze Streben.
Windschutzscheibenmaße: Gesamthöhe – 23,0";
Breite – 19,6".

Für XL Modelle ab '88 (außer XL1200CX, XL1200T, XL1200X, XL1200XS sowie XL883L und XL1200C ab '11). Bei XL1200NS muss zum Einbau die Scheinwerferverkleidung entfernt werden. Auch für Dyna Modelle '91-'05 (außer FXDWG und FXDXT).

58063-04 18" Klar – Polierte Streben.
Windschutzscheibenmaße: Gesamthöhe – 26,8";
Breite – 19,7".

58706-09 18" Klar – Schwarze Streben.
Windschutzscheibenmaße: Gesamthöhe – 26,8";
Breite – 19,7".

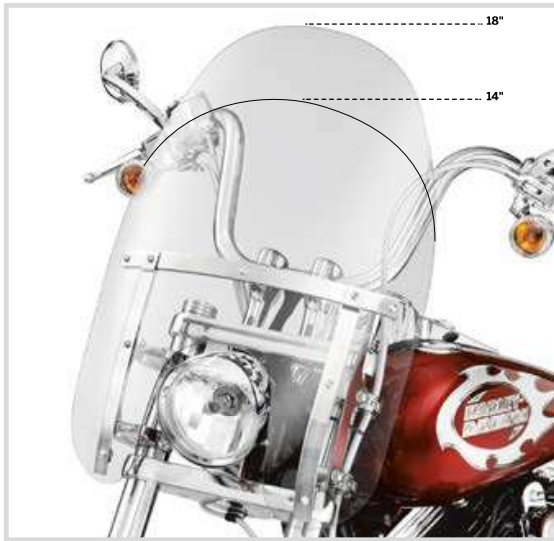
58602-04 14" Leicht getönt – Polierte Streben.
Windschutzscheibenmaße: Gesamthöhe – 22,8";
Breite – 19,5".

58703-09 14" Leicht getönt – Schwarze Streben.
Windschutzscheibenmaße: Gesamthöhe – 22,8";
Breite – 19,5".

Für FXDWG '93-'05 sowie FXST, FXSTB und FXSTC Modelle '86-'15.

59802-05 19" Klar – Polierte Streben.
Windschutzscheibenmaße: Gesamthöhe – 23,8";
Breite – 21,4".

57199-05 16" Leicht getönt – Polierte Streben.
Windschutzscheibenmaße: Gesamthöhe – 20,8";
Breite – 21,4".



A. ABNEHMBARE KOMPAKT-WINDSCHUTZSCHEIBE – POLIERTE STREBEN



A. ABNEHMBARE KOMPAKT-WINDSCHUTZSCHEIBE – 15", SCHWARZGLÄNZENDE STREBEN (ABGEBILDET MIT BLINKERVERLEGUNGS-KIT)



B. H-D DETACHABLES KOMPAKT-WINDSCHUTZSCHEIBE FÜR MODELLE MIT ZUSATZSCHEINWERFERN



C. H-D DETACHABLES HOHE WINDSCHUTZSCHEIBE – SWITCHBACK

DYNA® 95

Windschutzscheiben

B. H-D® DETACHABLES™ KOMPAKT-WINDSCHUTZSCHEIBE FÜR MODELLE MIT ZUSATZSCHEINWERFERN

Sie hält Insekten aus dem Gesicht fern und den Körper warm – eine Windschutzscheibe wirkt sich enorm auf den Komfort des Fahrers und des Sozias aus. Da sie den Fahrtwind vom Brustkorb weg über den Helm abführt, verlängert eine Windschutzscheibe den Fahrspaß um viele Stunden. Die hochwertige Polycarbonat-Windschutzscheibe ist mit abnehmbarem Montagekit an den Gabelholmen befestigt, damit sie sich einfach ein- und ausbauen lässt, wenn Sie es wieder einmal gern puristisch hätten. Für Modelle mit Zusatzscheinwerfer-Kit.

57716-01 18" Klar.
Für XL Modelle ab '88 (außer XL1200CX, XL1200T, XL1200X, XL1200XS sowie XL883L und XL1200C ab '11). Bei XL1200NS muss zum Einbau die Scheinwerferverkleidung entfernt werden. Auch für Dyna Modelle '91-'05 (außer FXDWG und FXDXT) mit Zusatzscheinwerfer-Kits. Erfordert das Montagekit P/N 58164-96A und das Blinkerverlegungs-Kit P/N 68603-01. Windschutzscheibenmaße: Gesamthöhe – 26,8"; Breite – 19,7".

58865-03 18" Klar.
Für FXDWG '93-'05 und FXST, FXSTC, FXSTB Modelle '84-'15 mit Zusatzscheinwerfer-Kit. Erfordert das Montagekit P/N 58361-03. Windschutzscheibenmaße: Gesamthöhe – 21,9"; Breite – 21,4".

Ebenfalls erhältlich:
WINDSCHUTZSCHEIBEN-MONTAGEKIT UND BLINKERVERLEGUNGS-KIT
Erforderlich für den Einbau von H-D Detachables Windschutzscheiben an FXDWG und FXST Modellen mit Zusatzscheinwerfern. Kit inklusive Montageteile für Windschutzscheiben und Montageteile zur Blinkerverlegung.

58361-03
Für FXDWG '93-'05 sowie FXST, FXSTC und FXSTB Modelle '84-'17 mit Zusatzscheinwerfer-Kits.

Ebenfalls erhältlich:
BLINKERVERLEGUNGS-KIT
Dieses Kit dient zur Verlegung der Blinker an die Halterung der Zusatzscheinwerfer und gestattet die Verwendung einer abnehmbaren Windschutzscheibe. Kit inklusive aller erforderlichen Montageteile.

68603-01
Für XL Modelle ab '88 (außer XL1200CX, XL1200T und XL1200XS sowie XL1200X ab '16). Dyna Modelle '91-'05 sowie FXS, FXST, FXSTB und FXSTC Modelle '84-'15 mit Zusatzscheinwerfer-Kits.

C. H-D DETACHABLES HOHE WINDSCHUTZSCHEIBE – SWITCHBACK™ MODELL

Maximaler Schutz vor Wind und Wetter. Mit der abnehmbaren Scheibe können Sie Ihr Motorrad innerhalb von Sekunden an jede Fahrersituation anpassen.

57400120 20" Klar.
Für FLD Modelle '12-'16. Windschutzscheibenmaße: Gesamthöhe – 27,0"; Breite – 24,0".

A. ABNEHMBARE TOURING WINDSCHUTZSCHEIBE

Diese Touring Windschutzscheibe hat ein aerodynamisches Design für stundenlangen Fahrspaß. Da sie im Zentrum etwas breiter ist, leitet sie den Fahrtwind um die Handgriffe herum und schützt den Fahrer vor Regen und Straßensplitt. Formschöne, gegossene Halterungen mit Schnellverschlüssen fixieren die Windschutzscheibe an den Gabelholmen, nach dem Abnehmen bleiben keine verunstaltenden Halterungsteile übrig. Sie haben so nicht nur den Vorteil einer raschen Montage und Demontage ohne Werkzeug, sondern genießen auch ein klares Custom-Design. Kein Werkzeug erforderlich, Kit inklusive aller zur Montage der Windschutzscheibe benötigten Teile. Die Windschutzscheibe aus gehärtetem Polycarbonat ist hart im Nehmen und trägt klassische, polierte Quer- und Längsstreben.

57015-06 19" Klar.
Für Dyna Modelle '06-'17 (außer FLD, FXDF, FXDSE und FXDWG). FXDLS Modelle erfordern die Demontage des serienmäßigen Windabweisers, Windschutzscheibenmaße: Gesamthöhe – 26,3"; Breite – 25,0".

58158-08 19" Klar.
Für XL ab '88 (außer XL1200CX, XL1200T, XL1200X und XL883L ab '11) und Dyna Modelle '91-'05 (außer FXDWG und FXDXT).
Windschutzscheibenmaße: Gesamthöhe – 28,3"; Breite – 22,1".

B. H-D® DETACHABLES™ SUPER SPORT WINDSCHUTZSCHEIBE

„Super“ ist eine treffende Beschreibung für diese abnehmbare Allround-Windschutzscheibe mit sportlichem Design. Die Windschutzscheibe wird mit dem H-D Detachables Montagekit (separat erhältlich) an den Gabelholmen fixiert und lässt sich so rasch an- und abbauen. Im Handumdrehen sieht Ihre Maschine wieder sportlich aus.

57965-97A 18" Leicht getönt.
Für FXDWG '93-'05, FXWG '80-'86 sowie FXST, FXSTB und FXSTC Modelle '84-'15. Erfordert Montagekit P/N 58350-96.
Windschutzscheibenmaße: Gesamthöhe – 22,3"; Breite – 17,8".

Abgebildet mit: MONTAGEKIT FÜR H-D DETACHABLES WINDSCHUTZSCHEIBEN

58164-96A Für 39-mm-Gabeln.
Erforderlich für den Einbau von H-D Detachables Windschutzscheiben an XL Modellen ab '88 (außer XL1200CX, XL1200X, XL1200XS und XL1200C ab '11) und Dyna Modellen '91-'05 (außer FXDWG und FXDXT). Bei XL und Dyna Modellen mit ursprünglicher Befestigung der vorderen Blinker an der oberen Gabelbrücke ist möglicherweise die zusätzliche Bestellung des Blinkerkabel-Kits P/N 72399-96 erforderlich.

58350-96 Für 41-mm-Gabeln.
Erforderlich für den Einbau von H-D Detachables Windschutzscheiben bei FXDWG '93-'05, FXWG '80-'86 sowie FXST, FXSTB und FXSTC Modellen '84-'17.

C. SPORT WINDSCHUTZSCHEIBEN-KIT

Aus Polycarbonat gefertigt und gegen Kratzer gehärtet. Leicht getönte Windschutzscheibe umfließt den Scheinwerfer, einschließlich verstellbarer Vierpunktbefestigung. Die zweckmäßige Gestaltung sorgt für ein ermüdungsfreies Fahren.

58192-87A 18" Leicht getönt.
Für XL Modelle ab '88 (außer XL883C, XL1200C, XL1200CX, XL1200T, XL1200, XL1200XS und XL883L ab '11). Bei XL1200NS muss zum Einbau die Scheinwerferverkleidung entfernt werden. Auch für Dyna Modelle '95-'05 (außer FXDWG und FXDXT), inklusive schwarzen Montageteilen, Windschutzscheibenmaße: Gesamthöhe – 18,5"; Breite – 16,3".



A. ABNEHMBARE TOURING WINDSCHUTZSCHEIBE – KLAR



B. H-D DETACHABLES SUPER SPORT WINDSCHUTZSCHEIBE



C. SPORT WINDSCHUTZSCHEIBEN-KIT



D. H-D DETACHABLES TEILVERKLEIDUNG – VIVID BLACK



E. SCHEINWERFERSCHIRM-KIT – VIVID BLACK



F. MITTELRAHMEN-WINDABWEISER (DYNA SWITCHBACK™) ABGEBILDET



G. SPRITZSCHUTZ



H. DYNA FRONTSPOILER MIT POLIERTEM EINSATZ – VIVID BLACK

D. H-D® DETACHABLES™ TEILVERKLEIDUNG*

Schnitziges, rassiges Styling und schwingungslinien definieren diese innovative Verkleidung. Die abnehmbare Teilverkleidung verleiht Ihrem Bike einen vollkommen neuen sportlichen Look, der im Handumdrehen geändert werden kann. Grundiert oder in Vivid Black erhältlich. Die Austauschbarkeit der Verkleidung gegen andere H-D Detachables Windschutzscheiben ergibt eine Vielzahl von Cruising- oder Touring-Optionen. Außerdem zweifach verstellbare Windschutzscheibe für flexible Einstellung.

Für XL Modelle '88-'12 (außer XL883C, XL883N, XL1200C, XL1200CX, XL1200T, XL1200V, XL1200X und XL883L ab '11). Für und Dyna Modelle '95-'05 (außer FXLR, FXDWG und FXDXT). Erfordert den Einbau des Montagekits P/N 58164-96A.

57070-98 Grundiert.
57070-97DH Vivid Black.

E. SCHEINWERFERSCHIRM*

Verpassen Sie Ihren serienmäßigen Scheinwerfern mit diesen Schirmen ein rassiges Outfit. Erhältlich grundiert oder mit der Vivid Black Harley-Davidson® Lackierung.

Für XL ab '95 (außer XL883C, XL1200C, XL1200CX, XL1200V, XL1200X und XL1200XS). Dyna '95-'05 (außer FXDXT und FXDWG) sowie FXR und FXRS Modelle '92-'94. Nicht in Verbindung mit Clip-on Lenker P/N 55800647.

68129-97 Grundiert.
68129-98DH Vivid Black.

Für FXST, FXSTC '84-'99 und FXDWG Modelle '91-'05.

68971-98B Grundiert.

F. MITTELRAHMEN-WINDABWEISER

Verbessern Sie den Fahrkomfort im Sommer. Die unauffälligen schwarzen Abweiser sind ausgelegt für extreme Temperaturen und schwierige Fahrten. Sie lassen sich am Rahmen befestigen und umschließen oben den hinteren Zylinderkopf. Die Bogenform fängt die Luft ein und nutzt den Strömungsfluss, um die Hitze nach unten und weg vom Fahrer zu leiten. So können Sie eine noch komfortablere Fahrt genießen. Kit inklusive aller erforderlichen Montageteile.

29200011
Für Dyna Modelle '06-'17, Modelle '06-'11 erfordern den Ausbau der originalen Zündspulenabdeckung und die Zündspulenbefestigungsschrauben P/N 4717A (2 Stck.). Nicht in Verbindung mit Zubehör-Spulenabdeckung P/N 31709-04 oder 74616-04. Nicht kombinierbar mit digitalem Öldruckanzeige-Kit 75138-09 oder 75340-09.

G. SPRITZSCHUTZ

Verlängern Sie Ihre Motorradsaison. Der Spritzschutz sorgt für vollständigen Schutz der Beine und Stiefel des Fahrers vor Wind und Schiann und reduziert den kalten Fahrtwind, wenn der Herbst kommt. Die Abdeckungen sind so individuell geformt, dass sie sich an den Motorschutzbügel schmiegen und Plattern reduzieren. Sie werden zum schnellen Anbringen bei Wetterwechseln einfach mit Clips befestigt. Die Außenkante mit Zwei-Wege-Reißverschluss passt sich an die auf den Motorschutzbügel montierten Highway Fußrasten in beliebige jeder Position an. Die reflektierende Paspelierung sorgt für bessere Sichtbarkeit, und praktische Reißverschlusstaschen bieten zusätzlichen Stauraum für Karten oder andere kleine Gegenstände.

57100212
Für FXD, FXDB, FXDC und FXDL Modelle '06-'17 mit Motorschutzbügel P/N 49010-06 oder 49320-09. Nicht für Modelle mit vorverlegter Fußrastenanlage oder Trittbretter.

H. DYNA FRONTSPOILER*

Das schaufelförmige Design betont die langen, schlanken Dyna Modelle. Dieses sportliche Zubehörteil ist aus schlagfesten Spritzguss-Verbundwerkstoffen hergestellt. Grundiert oder in Vivid Black erhältlich. Inklusive aller Montageteile.

Für Dyna Modelle '06-'17 (außer FLD). Kombinierbar mit Chrom-Spannungsreglerabdeckung P/N 74667-06. Nicht in Verbindung mit Motorschutzbügel. Nicht für kalifornische Modelle mit Aktivkohlebehälter. Nicht in Verbindung mit Dyna Werkzeugrolle P/N 91714-97A. Nicht in Verbindung mit Ölkühler-Kits.

58042-08BDK Grundiert.
58042-08DH Vivid Black.

*HINWEIS: Die meisten Custom-Lackierungen und Verkleidungsteile werden speziell auf Bestellung gefertigt. Weitere Informationen zu den Lieferzeiten erhalten Sie bei Ihrem Händler.

Nicht alle Produkte sind in allen Ländern erhältlich – wenden Sie sich für Einzelheiten bitte an Ihren Händler.

Nicht alle Produkte sind in allen Ländern erhältlich – wenden Sie sich für Einzelheiten bitte an Ihren Händler.

GENIESSEN SIE DIE FAHRT

Das Verhältnis zwischen Sitz, Lenker und Fußhebel wirkt sich erheblich auf den Komfort, die Bedienung und das Selbstvertrauen beim Fahren Ihres Motorrads aus. Sobald Sie das Bike ausgesucht haben, ist es an der Zeit, die Optionen zu wählen, die für Ihre Körpergröße optimal sind.

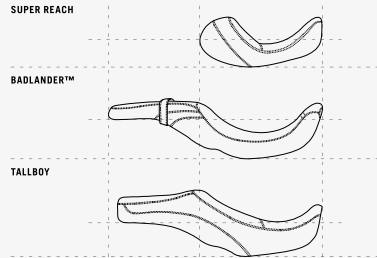


Kleinere Fahrer erzielen mit dem Reach™ Sitz, einer mittigen Fußrastenanlage und einer tiefergelegten Federung ihre optimale Position.



Größere Fahrer können ihre Sitzhaltung durch einen Wechsel zu einem Tallboy™ Sitz und einer vorverlegten Fußrastenanlage optimieren.

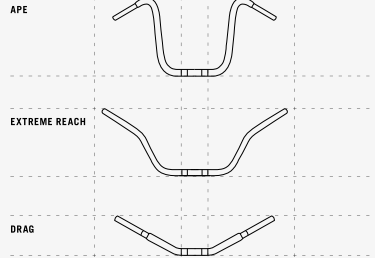
LEGEN SIE IHRE POSITION UND IHR GEFÜHL FEST



SITZE

Höhe und Form des Sitzes wirken sich auf den Komfort des Fahrers, das richtige Zusammenpassen und das Selbstvertrauen aus. Der Fahrkomfort hängt entscheidend von der Sitzposition im Verhältnis zu den Fuß- und Lenker-Bedienungselementen sowie zum Boden ab.

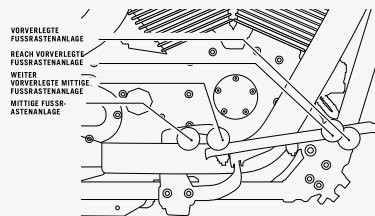
SIHE SEITEN 99-103



LENKER

Die durch den Lenker vorgegebene Position Ihrer Arme, Hände und Handgelenke hat einen direkten Einfluss darauf, wie Sie sich auf dem Motorrad fühlen. Wählen Sie einen gut zu haltenden Lenker, der Sie beim Manövrieren nicht aus dem Sitz drückt.

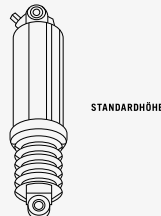
SIHE SEITEN 590-592



FUSSHEBEL

Eine Korrektur der Position der Füße entspannt die Muskulatur, entlastet das Steißbein und verhindert eine vorzeitige Ermüdung des Fahrers. Die richtige Sitzhaltung verlängert Ihre tägliche Zeit im Sattel um Stunden des Komforts und um Hunderte von Reisekilometern.

SIHE SEITEN 115-119



FEDERUNG

Die Einstellung der Fahrhöhe Ihres Motorrads durch Anheben oder Absenken der Federung ist oft der erste Schritt zur Anpassung an Ihre Körpergröße. Trittsicherheit beim Halten steigert Ihr Gefühl der Sicherheit.

SIHE SEITE 114

Nicht alle Produkte sind in allen Ländern erhältlich – wenden Sie sich für Einzelheiten bitte an Ihren Händler.

Sitze – Reach™ & Tallboy™



A. SUPER REACH SOLO SITZ

A. SUPER REACH SOLO SITZ

Rücken Sie ein wenig mehr nach vorne. Super Reach Sitze mit nach vorn verlagerter Sitzposition sind dafür ausgelegt, weniger große Fahrer näher an den Lenker und ihre Beine etwa 1,0" näher aneinander zu bringen, so dass ihre Füße sicheren Stand auf dem Boden finden. Der bogenförmige Schalenstuhl bietet eine zusätzliche Rückenstütze und der Fahrer sitzt bis zu 1,0" tiefer und 3,0" weiter vorn. Dadurch ist der Fahrer näher an den Hand- und Fußhebeln, und er fährt komfortabler und sicherer. Für das Fahren zu zweit kombinieren Sie den Solo Sitz mit dem Touring Soziussitz P/N 51404-10 (separat erhältlich).

54384-11
Für Dyna Modelle '06-'17. Sitzbreite 10,5".

B. REACH SITZ

Dieser Sitz ist für Fahrer gedacht, die eine Sitzposition näher am Lenker wünschen. Der Fahrer sitzt damit etwa 1,0" weiter vorne und entsprechend näher an den Hand- und Fußhebeln. Die schlanke Vorderpartie des Sitzes trägt im Stand zu einem sicheren Bodenkontakt mit beiden Füßen bei. Der Sitz ist mit einem Struktur-Vinyleinsatz und Harley-Davidson Logo gestaltet.

52288-06
Für Dyna Modelle '06-'17. FXD, FXDB und FXDLS Modelle erfordern Sitzstößel-Montagekit P/N 51653-06, Soziusfußrasten und Soziusfußrasten-Montagekit P/N 50210-06. Sitzbreite 12,0"; Soziussitzbreite 9,0".



B. REACH SITZ

C. TALLBOY SITZ

Endlich die Beine ausstrecken. Mit Stil. Die einteilige Tallboy Sitzbank versetzt den Fahrer im Vergleich zur Sitzbank der Serienausstattung um 1,75" zurück und um 2,0" nach oben. In dieser neuen Position haben Fahrer mit langen Gliedmaßen mehr Bein- und Armfreiheit und einen komfortablen Sitzplatz für die freie Landstraße. Der breite Soziussitz macht jede Tour auch für Ihren Sozus zum Vergnügen.

51471-06
Für Dyna Modelle '06-'17. FXD, FXDB und FXDLS Modelle erfordern Sitzstößel-Montagekit P/N 51653-06, Soziusfußrasten und Soziusfußrasten-Montagekit P/N 50210-06. Sitzbreite 16,0"; Soziussitzbreite 12,0".



C. TALLBOY SITZ



Reach Sitze



Tallboy Sitze

HINWEIS: Bitte beachten Sie bei Harley-Davidson® Sitzen aus Leder: Feines Leder und andere Naturmaterialien erhalten im Lauf der Zeit durch Gebrauchsspuren, wie Abnutzung oder Falten, ihren eigenen Charakter. Das ist völlig normal. Eine feine Alterungspatina und ein Kratzen sind ein Merkmal höchster Qualität des zur Anfertigung Ihrer Sitzbank oder Rückenlehne verwendeten Materials. Narben und Markierungen auf dem Leder sind ein Zeichen dafür, dass echtes Naturleder verwendet wurde; es handelt sich hierbei nicht um Materialfehler. Bitte verwenden Sie zur Pflege und Werterhaltung des Leders Harley-Davidson Lederpflege P/N 93600080.

Nicht alle Produkte sind in allen Ländern erhältlich – wenden Sie sich für Einzelheiten bitte an Ihren Händler.

100 DYNA®

Sitze – Comfort und Touring

A. SUNDOWNER SITZ

Der Sundowner Sitz sorgt für höchsten Komfort auch auf langen Strecken. Die tiefe Sitzschale ermöglicht eine bequeme Touring-Sitzhaltung und ist großzügig gepolstert. Fahrer und Sozius genießen so höchsten Komfort auf langen Touren. Die Schalenform bietet dem Fahrer eine zusätzliche Rückenstütze. Der breite Soziussitz ist so geformt, dass er den Druck gleichmäßig verteilt. So werden Druckstellen minimiert.

51540-06

Für Dyna Modelle '06-'17, FXD, FXDB und FXDLS Modelle erfordern Sitzstoßfänger-Kit P/N 51653-06, Soziusfußrasten und Soziusfußrasten-Montagekit P/N 50210-06. Sitzbreite 16,0"; Soziussitzbreite 12,0".

51540-04

Für Dyna Modelle '04-'05, Sitzbreite 16,0"; Soziussitzbreite 12,0".

51540-01A

Für Dyna Modelle '96-'03, FXDWG Modelle erfordern die Halterung P/N 52152-97. Sitzbreite 16,0"; Soziussitzbreite 12,0".

B. SUNDOWNER SOLO SITZ

Gönnen Sie sich eine Solo-Ausfahrt auf Ihrer Dyna – in einem bequemen und stilvollen Sundowner Sitz. Dieser einzigartige Sitz kombiniert das tiefe Schalen-Design der Doppelstuhlbank mit seiner Vertiefung zur Unterstützung des unteren Rückenbereichs mit dem auf das Nötigste reduzierten Look eines Solo Sitzes. Passender Soziussitz für zusätzliche Flexibilität verfügbar.

51933-06

Für Dyna Modelle '06-'17, Sitzbreite 14,5".

C. SUNDOWNER-SOZIUSSITZ

Nehmen Sie jemanden auf die Fahrt mit, ohne Ihren Solo-Status aufzugeben. Dieser mit viel Liebe gestylte Soziussitz passt ideal zum Dyna Sundowner Solo Sitz und bietet auch Ihrem Sozius diesen großartigen Sundowner Komfort.

51473-06A

Für Dyna Modelle '06-'17 mit Sundowner Solo Sitz P/N 51933-06 oder FXDB '06-'08 und FXDWG Modelle '06-'09 mit originalem Solo Sitz, FXD und FXDB Modelle erfordern Soziusfußrasten und das Soziusfußrasten-Montagekit P/N 50210-06. Soziussitzbreite 12,0".

D. SIGNATURE SERIES SITZ MIT FAHRERRÜCKENLEHNE

Perfekt geformt aus Schaumstoff. Unser bequemster Sitz für die Langstrecke. Auch auf der langen Fahrt nach Sturgis werden Fahrer und Sozius es dank der besonders breiten Sitzfläche bequem haben. Und auch nach der Ankunft sitzen Sie besser, denn der schmale Vorderteil des Sitzes sorgt für optimalen Knieschluss. Die einstellbare Fahrerrückenlehne kann heruntergeklappt werden, um dem Sozius das Aufsteigen zu erleichtern. Die Fahrerrückenlehne kann durch Drehen eines Verstellknopfs in fünf Höhenpositionen fixiert (Verstellbereich: 1,5") und über einen weiten Bereich vor und zurück verstellt werden.

52000015

Für Dyna Modelle '06-'17, FXD, FXDB und FXDLS Modelle erfordern Sitzstoßfänger-Kit P/N 51653-06, Soziusfußrasten und Soziusfußrasten-Montagekit P/N 50210-06. Sitzbreite 16,0"; Soziussitzbreite 12,0".



A. SUNDOWNER SITZ (ABGEBILDET MIT GLATTEM SOZIUS-RÜCKENLEHNENPOLSTER)



B. SUNDOWNER SOLO SITZ



C. SUNDOWNER-SOZIUSSITZ



D. SIGNATURE SERIES SITZ MIT FAHRERRÜCKENLEHNE (ABGEBILDET MIT NIEDRIGEM, GLATTEM SOZIUSRÜCKENPOLSTER)



E. BRAWLER SOLO SITZ



F. BADLANDER LEDERSITZ



G. BADLANDER SITZ

DYNA® 101

Sitze – Low Profile

E. BRAWLER™ SOLO SITZ

Wenn Sie den Solo Ride bevorzugen, haben wir den richtigen Sitz für Sie. Der Solo Sitz aus hochwertigem Rindsleder schmiegt sich an den Rahmen an und gibt Ihrer Maschine so ein echtes Custom-Design. Dank dem Brawler Sitzdesign sitzt der Fahrer „im Bike“ für eine niedrige, lässige Fahrposition. Durch die Sitzform wird er im Sitz festgehalten. Die Sitzposition ist allgemein tiefer als bei serienmäßigen Sitzen, jedoch nicht so weit zurück versetzt wie beim Badlander™ oder anderen niedrigen Sitzen. Das Formpolster aus Schaumstoff mit einem Bezug aus gerannetem Leder bietet festen Halt mit einem luxuriösen Sitzgefühl. Sitz nicht in Verbindung mit Soziussitzen.

52000266

Für Dyna Modelle '06-'17, Sitzbreite 12,5".

F. BADLANDER LEDERSITZ

Der klassische Badlander Sitz verleiht mit seinem niedrigen und schlanken Stil Ihrem Custom-Motorrad einen minimalistischen Akzent. Der eng am Rahmen liegende Fahrersitz und der konische Soziussitz verlängern das Bike und verstärken den tief geschwungenen Look. Die Sitzform bleibt auf der gesamten Sitzlänge niedrig und folgt mit minimalen Unterbrechungen den Linien des Bikes. Die Sitzposition ist niedriger und weiter nach hinten versetzt als beim serienmäßigen Sitz. Ideal für kleinere Fahrer, die näher am Boden sein wollen, sowie für größere Fahrer, die eine weiter nach hinten versetzte Position haben möchten, ohne höher zu sitzen. Der Sitz ist mit schmiegsamem, feinem gemasertem Leder überzogen und mit einem gestickten Harley-Davidson Schriftzug verziert. Das Kit beinhaltet Leder-Halteriemer und Montageteile.

52359-06

Für Dyna Modelle '06-'17, FXD, FXDB und FXDLS Modelle erfordern Sitzstoßfänger-Kit P/N 51653-06, Soziusfußrasten und Soziusfußrasten-Montagekit P/N 50210-06. Sitzbreite 11,0"; Soziussitzbreite 5,0".

G. BADLANDER SITZ

Eine elegante, glatte Oberfläche, feine Steppnähte und eine sich eng an den Rahmen anschmiegende Kontur ergänzen sich zu einer Erscheinung, wie Sie Sie nur bei Harley finden. Das niedrige Design sorgt für eine geringere Sitzhöhe – ideal für Fahrer, die einen geringen Abstand zum Boden wollen. Die lange und schlank Form ermöglicht größeren Fahrern mehr Abstand zu den Hand- und Fußhebeln, ohne dabei höher zu sitzen. Das Kit beinhaltet Halteriemer und sämtliche Montageteile.

52284-06

Für Dyna Modelle '06-'17, FXD, FXDB und FXDLS Modelle erfordern Sitzstoßfänger-Kit P/N 51653-06, Soziusfußrasten und Soziusfußrasten-Montagekit P/N 50210-06. Sitzbreite 11,0"; Soziussitzbreite 5,0".

52284-04

Für Dyna Modelle '04-'05, Sitzbreite 11,0"; Soziussitzbreite 5,0".

52284-96A

Für Dyna Modelle '96-'03, Sitzbreite 11,0"; Soziussitzbreite 5,0".

HINWEIS: Bitte beachten Sie bei Harley-Davidson® Sitzen aus Leder: Feines Leder und andere Naturmaterialien erhalten im Lauf der Zeit durch Gebrauchsspuren, wie Abnutzung oder Falten, ihren eigenen „Charakter“. Das ist völlig normal. Eine feine Alterungspatina und ein Knitern sind ein Merkmal höchster Qualität des zur Anfertigung Ihrer Sitzbank oder Rückenlehne verwendeten Materials. Narben und Markierungen auf dem Leder sind ein Zeichen dafür, dass echtes Naturleder verwendet wurde; es handelt sich hierbei nicht um Materialfehler. Bitte verwenden Sie zur Pflege und Werterhaltung des Leders Harley-Davidson Lederpflege P/N 93600080.

102 DYNA®

Sitze – Low Profile und Soziusitz

A. LOW PROFILE LEDERSITZ

Sitvöll durch den Großstadtdschungel. Dieser niedrige Sitz mit atmungsaktivem Ledersitz gehört zur Serienausstattung des CYO Dyna Modells '07. Auf der eher festen Polsterung verschmilzt der Fahrer mit der Maschine. Durch den erhöhten hinteren Teil bleiben Sie immer fest im Sattel, auch wenn sie mit Vollgas geben.

52378-07

Für Dyna Modelle '06-'17, FXD, FXDB und FXDLS Modelle erfordern Soziusfußrasten und Soziusfußrasten-Montagekit P/N 50210-06. Sitzbreite 12,0"; Soziusitzbreite 7,0".

B. SOZIUSSITZ – SMOOTH

Nehmen Sie einen Sozius mit auf die Fahrt. Dieser Soziusitz verfügt über einen Sozius-Halteriem.

51404-10 Smooth.

Für FXDB '09-'17 und FXDWG Modelle '10-'17 mit Solo Sitz der Serienausstattung. Der Einbau bei FXDB Modellen erfordert Soziusfußrasten und Soziusfußrasten-Montagekit P/N 50210-06.

51535-06A Smooth.

Für Dyna Modelle '06-'09 (außer FXDB '09), FXD und FXDB Modelle erfordern Soziusfußrasten und das Soziusfußrasten-Montagekit P/N 50210-06. Soziusitzbreite 9,5".

C. ABNEHMBARER SOZIUSSITZ

Vom Stil her auf Ergänzung eines Solo Sitzes aus dem Original- oder Zubehörprogramm ausgelegt, stellt dieser Soziusitz maximalen Beifahrerkomfort auf der Straße bereit. Der Soziusitz lässt sich mit einem handbetätigten Auslöser auf einfache Weise vom Solo Gepäckträger P/N 52796-09 lösen. Der lieferbare Sissy Bar Bügel P/N 52726-09 kann direkt an den Soziusitz angebaut werden, wodurch eine vollständig abnehmbare Touring-Ausstattung erhalten wird.

52689-09

Für Dyna Modelle '06-'17 mit Solo Sitz (außer FXDF, FXDFSE, FXDLS und FXDWG '10-'17). Der Einbau erfordert fest montierten Solo Gepäckträger P/N 52796-09, FXD, FXDB und FXDLS Modelle erfordern Soziusfußrasten und Soziusfußrasten-Montagekit P/N 50210-06. Soziusitzbreite 11,0".

D. SOZIUS SISSY BAR BÜGEL

Vom Design her optimal auf das kraftvolle Aussehen der Dyna Baureihe abgestimmt, wird dieser schwarzglänzende Bügel direkt an den Soziusitz angebaut. Um die Touring Ausstattung zu komplettieren, benötigen Sie lediglich das Rückenpolster P/N 51782-07.

52726-09

Schwarzglänzend
Für Dyna Modelle '06-'17 mit Solo Sitz (außer FLD, FXDF, FXDFSE, FXDLS und FXDWG '10-'17). Der Einbau erfordert den fest montierten Solo Gepäckträger P/N 52796-09 und den Soziusitz P/N 52689-09.

Abgebildet mit:

KOMPAKT-SOZIUSRÜCKENPOLSTER

Diese Kompakt-Rückenpolster sind im Stil auf Sitze aus dem Original- und Zubehörprogramm abgestimmt und passen hervorragend auf die dafür bestimmten Sissy Bar Bügel.

51782-07

Smooth
Für VRSC™ '07-'11 (außer VRSCF), VRSCR '06-'07 und VRSCSE Modelle '06 mit Sissy Bar Bügel P/N 51162-06 oder 51313-07, Dyna Modelle '06-'17 mit Sissy Bar Bügel P/N 52726-09, FXDB HDI Modelle erfordern Blinkerverlegungs-Kit 67800499.



A. LOW PROFILE LEDERSITZ



B. SOZIUSSITZ – SMOOTH



C. ABNEHMBARER SOZIUSSITZ – ENTFERNT



D. SOZIUS SISSY BAR BÜGEL (ABGEBILDET MIT KOMPAKT-SOZIUSRÜCKENPOLSTER)



E. BOBBER SOLO SATTEL (ABGEBILDET MIT FEDERSATTEL-EINBAUKIT)



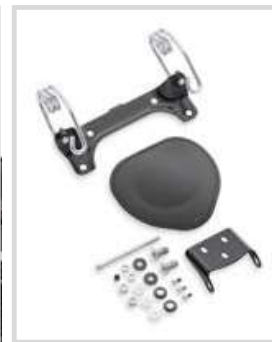
F. SOLO SATTEL – SCHWARZES LEDER (ABGEBILDET MIT FEDERSATTEL-EINBAUKIT)



F. SOLO SATTEL – BRAUNES LEDER (ABGEBILDET MIT FEDERSATTEL-EINBAUKIT)



F. SOLO SATTEL – BLACK DIAMOND (ABGEBILDET MIT FEDERSATTEL-EINBAUKIT)



G. FEDERSATTEL-EINBAUKIT

DYNA® 103

Sitze – Federsitze

E. BOBBER SOLO SATTEL

Wie tief können Sie sitzen? Dieser minimalistische Solo Sitz führt den minimalistischen Garage-Look auf die Spitze. Der dicke, gealterte schwarze Lederbezug ist direkt mit der geformten Metallsitzschale verbunden und minimiert die Schaumfüllung und die zusätzliche Höhe. Der Lederaufnäher mit rohen Schnittkanten ist mit Messingnieten an der Sitzschale befestigt und mit dem abgestimmten Messingschriftzug „Milwaukee Since 1903“ dekoriert. Im Laufe der Zeit erhält das Logo eine edle Patina. Das Bar & Shield® Logo setzt als Prägung einen Akzent auf die Lederoberfläche. Einfache Montage. Das aufschraubbare, modellspezifische Einbaupack beinhaltet alles, was Sie für den Bobber-Look brauchen. Kein Schneiden, Schweißen oder Umbau erforderlich.

52000277

Schwarzes Antikleder.
Für XL '04-'06 und ab '10, Dyna '06-'17 sowie FLS, FLSS, FLSTO, FLSTN und FXS Modelle '08-'17. Der Einbau erfordert modellspezifisches Montagezubehör für starre oder Federsitze. Sitzbreite 10,5".

F. SOLO SATTEL

Verleihen Sie Ihrer modernen Harley-Davidson® einen nostalgischen Bobber-Look. Ein Solo Sitz in elegantem Leder und niedrigem Design für Puristen. Die glatte Sitzschale aus Metall und die einfache Rahmenabdeckung vermeiden jeden Schnörkel. Einfache Montage. Die modellspezifischen FederSattel-Einbaupacks enthalten alles, was Sie für den Bobber-Look brauchen. Kein Schneiden, Schweißen oder Umbau – und der Sitz kann auf einfache Weise ausgebaut und durch einen Touring Sitz ersetzt werden, wenn Sie mit einem Sozius durch die Stadt cruisen möchten.

Für XL '04-'06 und ab '10, Dyna '06-'17 sowie FLS, FLSS, FLSTO, FLSTN und FXS Modelle '08-'17. Der Einbau erfordert modellspezifisches Montagezubehör für starre oder Federsitze. Sitzbreite 10,5".

52000279

Schwarzes Leder.

52000278

Braunes Leder.

52000276

Black Diamond.

G. FEDERSATTEL-EINBAUKIT

Die torsionsartigen Federn bieten eine optimale Balance zwischen Federung und Halt. Erforderlich für den Einbau des Solosattel-Kits P/N 52000277, 52000279, 52000278, 52000276, 52000180, 54072-10, 54373-10, 52000114 und 52000113. Kit inklusive Federn, Montageanleitung, Rahmenabdeckung und Montageellen.

54075-10B

Für Dyna Modelle '06-'17.

104 DYNA®

Zubehör für Sitze

A. ROAD ZEPELIN™ SITZPOLSTER

Erleben Sie den ultimativen Komfort. Das Road Zeppelin Sitzpolster bietet auch auf sehr langen Fahrten dauerhaften Komfort dank der einzigartigen Luftpolsterung, die eine ideale Gewichtsverteilung garantiert. Die Form passt zu den meisten Harley-Davidson® Sitzen, die Polster verfügen über verstellbare Befestigungsgurte und eine rutschfeste Oberfläche, um sie an Ort und Stelle zu halten. Das von Hand waschbare Sitzpolster lässt sich entleeren und kompakt zusammenrollen.

52000327 Fahrer.

Passend für Fahrersitze aus dem Original- oder Zubehörprogramm. Auch für große Soziussitze auf Touring Modellen. Polsterbreite – 14,0".

52400162 Sozius.

Für Soziussitze aus dem Original- oder Zubehörprogramm. Polsterlänge – 12,0". Breite – 9,0".

B. CIRCULATOR SITZPOLSTER

Das zur Abkühlung des Fahrers durch Verringerung der Schweißansammlung zwischen Sitzfläche und Körper entwickelte Circulator Polster kann zur einfachen Reinigung in Sekundenschnelle ein- und ausgebaut werden. Seine niedrige Höhe minimiert Änderungen der Sitzhöhe, wie sie von aufblasbaren Polstern bekannt sind, und erhöht gleichzeitig den Komfort durch die stoßabsorbierende Konstruktion. Ein elastischer, unter dem Sitz verlaufender Riemen und eine rutschfeste Grundfläche gewährleisten den sicheren Einbau, und das für Befahrer erhältliche Circulator Soziussitzpolster wird einfach mit Klettbindern am Fahrerpolster eingehakt.

51074-10 Halbhohe Sitzpolster.

Für VRSC™, XG, XL und Dyna Modelle mit Sitzen aus der Serienausstattung oder dem Zubehörprogramm. Polsterbreite – 14,5".

51078-10 Soziussitzpolster.

Für Soziussitze aus dem Original- oder Zubehörprogramm. Polsterbreite – 13,0".

52300103 Breites Rückenpolster.

Für Fahrer- und Soziusrückenpolster mit breitem Profil bis zu 12,0" breit und 9,0" hoch.

C. REGENSCHUTZPLANEN*

Mit praktischem Aufbewahrungsbbeutel. Die Nylon-Abdeckung aus schwarzem, wasserfestem Cordura® schützt Ihren Sitz vor Regen und lässt sich leicht wieder verstauen.

51638-97 Solo Sitz.

Für H-D® Solo Sitze (außer XR und FLSTS).

51639-97 Doppelsitzbank.

Für VRSC, XG, XL, Dyna und Softail® Modelle mit Doppelsitzbank, Nicht für Touring und Trike Modelle. Nicht in Verbindung mit Fahrerrückenlehne.

D. MONTAGEKITS FÜR ABNEHMBAREN SITZ

Mit diesen Montagekits können Sie einseitige Harley-Davidson Sitze schnell und einfach abnehmen.

Für XG, XL, Dyna, Softail ab '97 (außer FLS Modelle '12-'17 mit originalem Sitz), Touring und Trike Modelle mit SAE 1/4"-20 Sitzbefestigungsteile. Nicht in Verbindung mit Sitzen mit federbelasteter Rückstützhalterung.

51676-97A Chrom.

10500093 Schwarzglänzend.

E. HECKFENDER-BIB

Der glatte Vinylbezug ist auf Solo Sitze aus dem Original- oder Zubehörprogramm abgestimmt und der Fender-Bib trägt ein geprägtes Bar & Shield® Logo. Das geformte Inneenteil trägt rückseitig eine Vliesbeschichtung, die die Lackierung des Fenders schützt.

52036-08

Für Dyna Modelle '06-'17 mit originalem Solo Sitz, Brawler™ Solo Sitz oder Sundowner Solo Sitz. Nicht in Verbindung mit originalen Sitzen bei FXDLS, FXWDG Modelle erfordern den Abbau des originalen Soziusitzes.

F. TANK-KNIESCHONER-KIT

Der satt schwarze Gummischoner mit konischen Rippen und einem erhabenen Bar & Shield Logo schützt die Oberflächen dort, wo Ihre Beine am Tank anliegen.

57300065

Für Tanks zahlreicher Street, Sportster®, Dyna und Softail Modelle. Kann die Grafik am Tank teilweise verdecken. Vor Anbringung Erscheinungsbild prüfen.



A. ROAD ZEPELIN SITZPOLSTER



B. CIRCULATOR SITZPOLSTER



C. REGENSCHUTZPLANE – SOLO SITZ



C. REGENSCHUTZPLANE – DOPPELSITZBANK



D. MONTAGEKIT FÜR ABNEHMBAREN SITZ – CHROM



D. MONTAGEKIT FÜR ABNEHMBAREN SITZ – SCHWARZGLÄNZEND



E. HECKFENDER-BIB



F. TANK-KNIESCHONER-KIT



***WARNUNG:** Vor der Fahrt abnehmen. Es besteht schwere Unfallgefahr.

Nicht alle Produkte sind in allen Ländern erhältlich – wenden Sie sich für Einzelheiten bitte an Ihren Händler.

DYNA® 105

EINE RÜCKENLEHNE ZUSAMMENSTELLEN

Wenn Sie Ihr Motorrad zu einer Tourenmaschine umgestalten möchten, entscheiden Sie sich zunächst für einen Sissy Bar Bügel und eine Soziusrückenlehne. Die Rückenlehne bietet dem Sozius auf Langstrecken eine bequeme Sitzposition und das Gefühl von mehr Sicherheit. Beginnen Sie mit der Auswahl des modellspezifischen Montagekits, wählen Sie dann passend zu Ihrer Stilrichtung ein Finish, bestimmen Sie die richtige Sissy Bar Höhe und suchen Sie sich zum Schluss ein Rückenpolster aus, das zu Ihrem Sitz passt.

MONTAGEKIT

SEITE 105

KURZER UND HOHER SISSY BAR BÜGEL

SEITEN 106-107

SEITENPLATTEN

SEITE 106

SOZIUSRÜCKENPOLSTER

SEITE 108

MONTAGEKIT WÄHLEN	Dyna Montagekit für H-D® Detachables™ Gepäckträger und Seitenplatten Das Anbringen des Montagekits hängt vom Modell und der Sattelkassenausrüstung ab.	Erforderliches Montagekit	Blinkerverlegungs-Kit
<i>H-D Detachables Zubehör</i>	<i>Erhältlich für:</i>		
Keine Satteltaschen: Abnehmbare Seitenplatten 52124-09A (Schwarzglänzend), 53543-95B (Chrom), 53834-00A (Black Winkle), 52866-06A (Chrom), 53870-01B (Chrom), abnehmbare Solo Gepäckträger 53511-06A, einteilige abnehmbare Bügel 51161-10A (Schwarzglänzend), 52300042 (Chrom), einteilige abnehmbare Bügel 52300044A (Chrom), 52300045A (Schwarzglänzend)	FXDWG 2006-2008 und FXDF 2008-2009 und FXDFSE '09-'10 FXD, FXDC, FXDL und FXDSE ab 2006, FXDB 2006-2008 FXDB ab 2009 (außer HDI- und Indien-Konfiguration ab 2013) FXDWG ab 2010 FXDF ab 2010	53964-06B	—
Mit P&A Satteltaschen: Einstellbare Seitenplatten 52300110 (Chrom), 52300090 (Schwarzglänzend), abnehmbare Seitenplatten 52124-09A (Schwarzglänzend), 53543-95B (Chrom), 53834-00A (Black Winkle), 52866-06A (Chrom), abnehmbare Solo Gepäckträger 53511-06A, einteilige abnehmbare Bügel 51161-10A (Schwarzglänzend), 52300042 (Chrom), einteilige abnehmbare Bügel 52300044 (Chrom), 52300045A (Schwarzglänzend)	FXDWG 2006-2008 sowie FXDF und FXDFSE/2 2008-2009 FXD, FXDC, FXDL und FXDSE ab 2006, FXDB 2006-2008 FXDB ab 2009 FXDWG ab 2010 FXDF ab 2010	53961-06 53979-09 54097-10 53964-06B	53968-06C 53968-06C 53968-06C —
Mit P&A Satteltaschen: Einstellbare Seitenplatten 52300110 (Chrom), 52300090 (Schwarzglänzend), abnehmbare Seitenplatten 52124-09A (Schwarzglänzend), 53543-95B (Chrom), 53834-00A (Black Winkle), 52866-06A (Chrom), abnehmbare Solo Gepäckträger 53511-06A, einteilige abnehmbare Bügel 51161-10A (Schwarzglänzend), 52300042 (Chrom), einteilige abnehmbare Bügel 52300044 (Chrom), 52300045A (Schwarzglänzend)	FXDWG 2006-2008 sowie FXDF und FXDFSE/2 2008-2009 FXD, FXDC, FXDL und FXDSE ab 2006, FXDB 2006-2008 FXDB ab 2009 FXDWG ab 2010 FXDF ab 2010	53964-06B 53961-06 53797-09 54097-10 53964-06B	— — 68227-09 53968-06C —
Mit originalen Satteltaschen: Abnehmbare Seitenplatten 52300070A	FLD 2012-2016	52300065	—

Nicht alle Produkte sind in allen Ländern erhältlich – wenden Sie sich für Einzelheiten bitte an Ihren Händler.

106 DYNA®

Rückenlehnen und Gepäckträger

A. H-D® DETACHABLES™ SEITENPLATTEN

Noch während der Arbeit wieder auf Grün schaltet, können Sie Ihr Bike von einem City Cruiser in eine Transportmaschine verwandeln. Beginnen Sie mit den Harley-Davidson® Detachable Seitenplatten und wählen Sie den Sissy Bar Bügel sowie das Polster. Dadurch wird das Entfernen der Soziusrücklehne zu einer simplen Schieb- und Einratsbewegung. Nach strengsten Harley-Davidson Standards hergestellt und geprüft, erfordert der Einbau das modellspezifische Montagekit.

1. Für Dyna Modelle '06-'17 (außer FLD). Erfordert das passende Montagekit, FXDB Modelle '13-'17 mit einem seitlich montierten Nummernschild erfordern Nummernschildverlegungs-Kit P/N 67900130, FXDB HD/I/Indien-Konfigurationen '13-'17 erfordern ein zusätzliches Montagekit und Blinkerverlegungs-Kit P/N 67800499. Nicht in Verbindung mit hinterem LED Blinker-Kit P/N 67800055A oder 67800056A.

52866-06A Chrom.

52124-09A Schwarzglänzend.

2. Für FLD Modelle '12-'16. Erfordert Montagekit P/N 52300065.

52300070A Chrom.

3. Für Dyna Modelle '96-'05 (außer FXDWG und FXDXT). Modelle '96-'01 mit diesen Seitenplatten in Verbindung mit Gepäckträger P/N 53711-96A, 53852-00 oder 53866-00 erfordern Gepäckträger-Adapterkit P/N 53828-00.

53543-95B Chrom.

SISSY BAR BÜGEL

Sissy Bar Bügel sind in vielfältigen Formen und Stilen erhältlich. Rundrohrbügel sind mit einem Mini-Medallionbügel und einem geprägten Bar & Shield® Einsatz ausgestattet. Die Bügel passen zu speziellen Rückenpolstern mit drei und zwei Halteschrauben.

B. NIEDRIGER SISSY BAR BÜGEL

Dieser niedrige Sissy Bar Bügel ergänzt die Standard und die kurzen Sissy Bar Bügel um eine halbniebige Variante und passt besonders zu einem dickeren Soziussitz. Er passt optimal zu Touring Sitzen, ist aber auch eine interessante zusätzliche Option für Fahrer mit Custom-Sitzen.

Für XL Modelle ab '04 mit H-D Detachables Seitenplatten, Dyna '06-'17 (außer FXDF, FXDFSE und FXDWG '10-'17), Softail® '84-'05 (außer FXSTD) und FL Softail Modelle ab '06 (außer FLS, FLSS, FLSTF, FLSTFB, FLSTFBS, FLSTSE und FLSTSB '07-'17 sowie FLSTFSE '06) mit entsprechenden Seitenplatten.

52300022 Chrom.

52300024 Schwarzglänzend.

Für FXDF und FXDWG Modelle '10-'17 sowie FXDFSE Modelle '10 mit entsprechenden Seitenplatten.

52300049 Chrom.

52300050 Schwarzglänzend.

C. STANDARD SISSY BAR BÜGEL

Bieten Sie Ihrem Sozius mehr Halt im Rücken mit einem Standard Sissy Bar Bügel der zu einer Vielzahl von Rückenpolstern passt.

Für XL Modelle ab '04 mit H-D Detachables Seitenplatten, Dyna '06-'17 (außer FXDF, FXDFSE und FXDWG '10-'17), Softail '84-'05 (außer FXSTD) und FL Softail Modelle ab '06 (außer FLS, FLSS, FLSTF, FLSTFB, FLSTFBS, FLSTSE und FLSTSB '07-'17 sowie FLSTFSE '06) mit entsprechenden Seitenplatten.

52300018 Chrom.

52300020 Schwarzglänzend.

Für FXDF und FXDWG Modelle '10-'17 sowie FXDFSE Modelle '10 mit entsprechenden Seitenplatten.

52877-10 Chrom.

51168-10 Schwarzglänzend.



A. H-D DETACHABLES SEITENPLATTEN



D. EINTEILIGER H-D DETACHABLES SISSY BAR BÜGEL – CHROM



E. EINTEILIGER H-D DETACHABLES SISSY BAR BÜGEL – SCHWARZGLÄNZEND



B. NIEDRIGER SISSY BAR BÜGEL – CHROM (52300022 ABGEBILDET)



C. NIEDRIGER SISSY BAR BÜGEL – SCHWARZGLÄNZEND (52300024 ABGEBILDET)



C. STANDARD SISSY BAR BÜGEL – CHROM (52300018 ABGEBILDET)



C. STANDARD SISSY BAR BÜGEL – SCHWARZGLÄNZEND (52300020 ABGEBILDET)



C. STANDARD SISSY BAR BÜGEL – CHROM (52877-10 ABGEBILDET)



C. STANDARD SISSY BAR BÜGEL – SCHWARZGLÄNZEND (51168-10 ABGEBILDET)



E. VERSCHLUSS-KIT FÜR H-D DETACHABLES ZUBEHÖR – CHROM



F. VERSCHLUSS-KIT FÜR H-D DETACHABLES ZUBEHÖR – CHROM



E. VERSCHLUSS-KIT FÜR H-D DETACHABLES ZUBEHÖR – SCHWARZ



F. VERSCHLUSS-KIT FÜR H-D DETACHABLES ZUBEHÖR – CHROM



G. ABDECKUNGEN FÜR HINTERE BEFESTIGUNGSPUNKTE – CHROM



G. ABDECKUNGEN FÜR HINTERE BEFESTIGUNGSPUNKTE – SCHWARZGLÄNZEND

DYNA® 107

Rückenlehnen

D. EINTEILIGER H-D® DETACHABLES™ SISSY BAR BÜGEL
Die fließende Form dieses schlanken Sissy Bar Bügels vervollständigt den klassischen Bobber-Look. Die einteilige Ausführung macht separate Seitenplatten überflüssig, das abgewinkelte Ende erinnert an die Sissy Bars der 50er und 60er Jahre. Verfügbar in Chrom und schwarzglänzend. Kombiniert mit Sozius-Rückenpolster P/N 52631-07.

Für Dyna '06-'17 (außer FLD, FXDF, FXDFSE und FXDWG '10-'17). Erfordert das passende Montagekit, FXDB Modelle '13-'17 mit einem seitlich montierten Nummernschild erfordern Nummernschildverlegungs-Kit P/N 67900130, FXDB HD/I/Indien-Konfigurationen '13-'17 erfordern ein zusätzliches Montagekit und Blinkerverlegungs-Kit P/N 67800499. Nicht in Verbindung mit hinterem LED Blinker-Kit P/N 67800055A oder 67800056A.

52300044A Chrom.

52300046A Schwarzglänzend.

Für FXDF und FXDWG Modelle '10-'17. Der Einbau erfordert das passende Montagekit, Dyna Wide Glide® Modelle erfordern das Montagekit P/N 54097-10 und Blinkerverlegungs-Kit P/N 53968-06C.

52300042A Chrom.

51161-10A Schwarzglänzend.

Abgebildet mit:

SOZIUSRÜCKENPOLSTER

Als Ergänzung zu verfügbaren Touring und Custom-Sitzen gestaltet.

52631-07

Für einteilige H-D Detachables Sissy Bar Bügel P/N 52729-08, 51853-07, 51849-07, 51146-10A, 51161-10A, 52300040A, 52300042A, 52300044A oder 52300046A.

E. VERSCHLUSS-KIT FÜR H-D DETACHABLES

Dieses Spezialschloss ersetzt die Haltenecken des Harley-Davidson® Detachables Zubehors, so dass Sie Ihr Motorrad beruhigt parken können. Kit inklusive zweier Rundschlüssel, deren Schaft lang genug ist, um das Schließen an unzugänglichen Stellen zu ermöglichen. Schlüsselregistrierungs- und Ersatzschlüssel-Service, Paarweise.

Für alle Modelle mit abnehmbaren Seitenplatten, Gepäckträger und Tour-Pak™ Gepäckträger (außer Softail® Modelle ab '18 mit HoldFast™ Gepäckträger und Bügel oder Touring Modelle ab '09 mit abnehmbarem Solo Tour-Pak Gepäckträger).

90300087 Chrom.

90300086 Schwarz.

F. VERSCHLUSS-KIT FÜR H-D DETACHABLES

ZUBEHÖR – CHROM

Dekorative Chromverschlüsse perfektionieren die Optik Ihres abnehmbaren Zubehors. Diese einfach anzubringenden, sorgfältig polierten und verchromten Drehverschlüsse sind ein direkter Ersatz für die originalen mattschwarzen Teile und verleihen Ihrem Bike auf einfache Weise den letzten Schliff. Die Verschlüsse sind mit einfach zu betätigenden Auslösern für schwer zugängliche Bereiche versehen.

12600036

Für alle Modelle mit abnehmbaren Seitenplatten, einteiligen Sissy Bar Bügeln, Gepäckträgern und Tour-Pak Gepäckträgern (außer Softail Modelle ab '18 mit HoldFast Gepäckträgern und Bügeln).

G. ABDECKUNGEN FÜR HINTERE

BEFESTIGUNGSPUNKTE

Diese einfach aufzusteckenden Metallkappen verdecken das hintere Montagekit. Die Kappen sind magnetisiert und passen genau über die vorsehenden Befestigungsteile. Wenn Sie das abnehmbare Zubehör wieder anbringen möchten, lassen sich die Kappen problemlos entfernen. Abgestimmt auf Ihr Motorrad sind die Kappen in brillantem Chrom oder in haltbarer schwarzglänzender Lackierung erhältlich, Paarweise.

Passend für viele Zubehör-Montagekits. Weitere Einzelheiten finden Sie in der Zuordnungstabelle auf Seite 529 dieses Teile- und Zubehörkatalogs oder im Abschnitt Teile und Zubehör auf www.harley-davidson.eu/mydreamharley.

48218-10 Kurz, Chrom (paarweise).

48220-10 Groß, Chrom (paarweise).

48035-09 Klein, Chrom (paarweise).

48221-10 Kurz, Schwarz (paarweise).

48223-10 Groß, Schwarz (paarweise).

48225-10 Klein, Schwarz (paarweise).

108 DYNA®

Rückenlehnen und Gepäckträger

SOZIUSRÜCKENPOLSTER

Wählen Sie aus einer Vielzahl von Rückenpolstergrößen und -formen aus, die Ihnen vom Komfort und Stil her passen. Diese Polster sind im Stil auf Sitze aus dem Original- oder Zubehörprogramm abgestimmt und passen hervorragend auf die dafür bestimmten Sissy Bar Bügel.

A. SLIP-OVER SOZIUSRÜCKENPOLSTER

Dieses aufsetzbare Rückenpolster bietet einen Hauch Komfort für den Sozius, während der lange, schlanke Stil des Dyna Wide Glide® Modells bewahrt wird. Dieses tiefschwamige Polster wird mit Klettverschlüssen befestigt, und die grauen Nähte passen zum originalen Sitz und Soziussetz.

51732-10

Für XL Modelle ab '07 mit Low Profile Sissy Bar Bügel
P/N 52300403 und FXDWG Modelle '10-'17 mit Sissy Bar Bügel der Serienausstattung.

B. RÜCKENPOLSTER

Die Maße sind auf Sissy Bar Bügel mit Medaillon und Mini-Medaillon abgestimmt. Befestigung mit einer mittigen Schraube und einfach anzubringendem Befestigungsriemen. Inklusive verchromter Montageeile.

Für niedrige Sissy Bar Bügel mit Medaillon P/N 52754-04 oder 51851-09, niedrige Sissy Bar Vierkantröhr-Bügel mit Mini-Medaillon P/N 53282-06, Standard Sissy Bar Vierkantröhr-Bügel mit Mini-Medaillon P/N 53281-06 oder 53407-06, Standard Sissy Bar Bügel mit Medaillon P/N 52735-85, 53007-98, 52655-84, 52909-02 oder 51517-02, Standard Sissy Bar Bügel mit Bar & Shield® 52739-93 oder 51514-02, Standard Sissy Bar Bügel im Heritage Stil P/N 52731-00 und niedrige Rundrohr Sissy Bar Bügel P/N 52300022 oder 52300024.

1. 52652-04 Smooth.

2. 52626-04 Smooth mit Steppnähten.

C. RÜCKENPOLSTER

Die Maße sind auf Sissy Bar Bügel mit Medaillon und Mini-Medaillon abgestimmt. Befestigung mit einer mittigen Schraube und einfach anzubringendem Befestigungsriemen. Kit inklusive verchromter Montageeile.

Für niedrige Sissy Bar Bügel mit Medaillon P/N 52655-84, 52909-02, 52754-04, 51851-09, Standard Sissy Bar Bügel mit Medaillon P/N 52735-85 oder 52877-08, Standard Sissy Bar Vierkantröhr-Bügel mit Mini-Medaillon P/N 53281-06 oder 53407-06, Standard Sissy Bar Bügel im Heritage Stil P/N 52731-00 und Standard Sissy Bar Rundrohr-Bügel P/N 52300018 oder 52300020.

1. 52612-95 Smooth mit Steppnähten.

2. 52412-79A Geprägtes Bar & Shield Logo.

3. 52348-97 Heritage Classic Schale.

4. 52347-97 Fat Boy® Schale.

5. 51132-98 Smooth Schale.

D. RÜCKENPOLSTER

Abgestimmt auf Sissy Bar Rundrohr-Bügel, lassen sich diese Polster auf Mini-Medaillon Bügel mit zwei Befestigungsbohrungen montieren.

Für Standard Sissy Bar Bügel mit Mini-Medaillon P/N 52877-10 oder 51168-10. Auch für niedrige Sissy Bar Rundrohr-Bügel mit Mini-Medaillon P/N 52300401, 52540-09A, 51477-06, 54256-10, 52300049 und 52300050.

1. 51641-06 Smooth mit Steppnähten.

2. 51640-06 Smooth Schale.

3. 51622-07 Fat Boy Schürschalenstz.



A. SLIP-OVER SOZIUSRÜCKENPOLSTER



B. RÜCKENPOLSTER



C. RÜCKENPOLSTER



D. RÜCKENPOLSTER



E. AIR FOIL PREMIUM GEPÄCKTRÄGER – CHROM



E. AIR FOIL PREMIUM GEPÄCKTRÄGER – SCHWARZGLÄNZEND



F. LED-BELEUCHTUNG – ROTES GLAS



G. FÜNFSTREBIGER SPORT GEPÄCKTRÄGER – CHROM

DYNA® 109

Rückenlehnen und Gepäckträger

E. AIR FOIL PREMIUM GEPÄCKTRÄGER**

Das aerodynamische Styling mit dem niedrigen Profil definiert dem Look dieses Gepäckträgers. Verfügbar in Spiegelchrom oder schwarzglänzendem Finish fesselt der Druckguss - 'Air Foil' Ihre Aufmerksamkeit, während der geprägte Bar & Shield® Einsatz einen unverkennbaren Eindruck hinterlässt. Der elegante Rundrohr-Gepäckträger verfügt über integrierte Gummischienen, die zusätzlichen Halt bieten, und spezielle Spannungspunkte zur einfachen Befestigung des Gepäcks. Kit inklusive aller erforderlicher Montageeile. Für bessere Sichtverhältnisse kann der Gepäckträger die Verklebung für das Air Foil Gepäckträgerbeleuchtungs-Kit (P/N 68000076 (rot) oder 68000077 (getönt)) aufnehmen.

Für XL Modelle ab '04 mit H-D® Detachables™ Seitenplatten, Dyna Modelle '06-'17 (außer FXDF, FXDFSE und FXDWG Modelle '10-'17) mit Detachables Seitenplatten, Softail® '84-'05 (außer FLSTN und FXSTD) und FLST, FLSTC, FLSTNSE und FLSTSC Modelle '06-'17 sowie FLSTF Modelle '06 mit Detachables Seitenplatten.

54290-11 Chrom.

54291-11 Schwarzglänzend.

F. LED-BELEUCHTUNG**

Diese verzögerungsfreie LED-Beleuchtung dient als zusätzliche Rück- und Bremsleuchte. Durch die hohe, mittig angeordnete Position befindet sich das Rücklicht im Sichtfeld der nachfolgenden Fahrzeuge, und mit den hellen, verzögerungsfreien LED-Leuchten sind Sie nicht zu übersehen. Die Verklebung ist für einen sauberen Custom-Einbau in den Gepäckträgerrohren verborgen. Mit roten oder getönten Gläsern erhältlich.

Für Air Foil Gepäckträger P/N 54290-11, 54291-11 und Air Wing Sissy Bar Bügel P/N 52300146 und 52300147. Der Einbau erfordert ein modellspezifisches Kabelbaum-Kit.

68000076 Rotes Glas.

Ebenfalls erhältlich:

KABELBAUM FÜR LED-BELEUCHTUNG

Erforderlich für den Einbau der LED-Beleuchtung am Air Foil Gepäckträger P/N 54290-11 oder 54291-11.

73415-11

Für Dyna '06-'17 (außer FXDF, FXDFSE, FXDL '14-'17, FXDLS '16-'17 und FXDWG '10-'17), Softail '84-'05 (außer FXSTD und FLSTN), FLST, FLSTC und FLSTSC Modelle '06-'17 und FLSTF Modelle '06 mit Air Foil LED-Beleuchtung für Gepäckträger P/N 68000076 oder 68000077.

G. FÜNFSTREBIGER SPORT GEPÄCKTRÄGER – CHROM**

Dieser Gepäckträger gibt Ihnen die volle Flexibilität für Touren. Verwendbar mit H-D Detachables oder statt montierten Sissy Bar Seitenplatten.

53862-00

Für XL Modelle ab '04 (außer XL1200CX) mit Detachables Seitenplatten, Dyna Modelle '06-'17 (außer FXDF, FXDFSE und FXDWG Modelle '10-'17) mit Detachables Seitenplatten, Softail Modelle '84-'05 (außer FLSTN und FXSTD) und FLST, FLSTC und FLSTSC Modelle '06-'17 sowie FLSTF Modelle '06 mit Detachables Seitenplatten. Nicht für Rundrohrbügel P/N 52300018, 52300020, 52300022 und 52300024.

⚠️ *WARNUNG: Gepäckträger nicht als Sitz benutzen. Der Fender-Gepäckträger darf nicht überlastet werden. Wenn der Träger als Sitz missbraucht oder überladen wird, ändert sich das Fahrverhalten. Es besteht schwere Unfallgefahr.

⚠️ **WARNUNG: Das Abklemmen der vorgeschriebenen Rück- und Bremsleuchte sowie der Blinker gefährdet die Verkehrssicherheit und kann zum Tod oder schweren Verletzungen führen.

Nicht alle Produkte sind in allen Ländern erhältlich – wenden Sie sich für Einzelheiten bitte an Ihren Händler.

Nicht alle Produkte sind in allen Ländern erhältlich – wenden Sie sich für Einzelheiten bitte an Ihren Händler.

110 DYNA®

Rückenlehnen und Gepäckträger

A. KONISCHER SPORT CUSTOM- GEPÄCKTRÄGER*

Samt fließende Linien und ein brillantes Chrom- oder schwarzglänzendes Finish definieren den Look dieses Sport Gepäckträgers. Gedacht als Ergänzung zu Rundrohr- und Vierkantrrohr-Sissy Bar Bügeln verleiht dieser schlanke Gepäckträger Ihrem Motorrad einen praktisch-stylischen Touch.

Für XL Modelle ab '04 (außer XL1200CX) mit H-D® Detachables™ Seitenplatten, Dyna Modelle '06-'17 (außer FXDF, FXDFSE und FXDWG '10-'17) mit Detachables Seitenplatten, Softail® '84-'05 (außer FLSTN und FXSTD) und FLST, FLSTC, FLSTNSE und FLSTSC '06-'17 sowie FLSTF Modelle '06 mit Detachables Seitenplatten.

50300030 Chrom.

50300031 Schwarzglänzend.

Für FXDF und FXDWG '10-'17 sowie FXDFSE Modelle '09-'10 mit fest montierten oder H-D Detachables Seitenplatten und Sissy Bar Bügeln.

54055-10 Chrom.

54049-10 Schwarzglänzend.

B. H-D DETACHABLES SOLO GEPÄCKTRÄGER – CHROM*

Machen Sie Ihre Dyna mit Solo Sitz in weniger als 60 Sekunden tourentauglich. Dieser abnehmbare Solo Gepäckträger wird anstelle eines Soziussitzes über dem Fender befestigt. Die Rohre sind stiftvoll verchromt und handpoliert. Montagekit erforderlich.

53511-06A

Für Dyna Modelle '06-'17 mit Solo Sitz (außer FLD, FXDF, FXDFSE und FXDWG '10-'17). Erfordert das abnehmbare Montagekit. FXDB Modelle '13-'17 mit einem seitlich montierten Nummernschild erfordern Nummernschildverlegungs-Kit P/N 67900130. Nicht in Verbindung mit hinterem LED Blinker-Kit P/N 67800055A oder 67800056A. FXDB HDI/Indien-Konfigurationen '13-'17 erfordern ein zusätzliches Montagekit und Blinkerverlegungs-Kit P/N 67800499. FXDB HDI Modelle erfordern Blinkerverlegungs-Kit 67800499.

C. FEST MONTIERTER SOLO GEPÄCKTRÄGER – SCHWARZGLÄNZEND*

Dieser vielseitig einsetzbare Solo Gepäckträger für die Festmontage ist schwarzglänzend ausgeführt und ergänzt damit beinahe jede Lackfarbe bestens. Setzen Sie für eine Solofahrt über Land einen Campingbeutel auf diesen konturierten Gepäckträger, oder bringen Sie den H-D Detachables Soziussitz P/N 52689-09 für eine komfortable Tour zu zweit an.

52796-09

Für Dyna Modelle '06-'17 mit Solo Sitz (außer FLD, FXDF, FXDFSE, FXDL und FXDWG ab '10).



A. KONISCHER SPORT CUSTOM- GEPÄCKTRÄGER – CHROM



A. KONISCHER SPORT CUSTOM- GEPÄCKTRÄGER – SCHWARZGLÄNZEND



B. H-D DETACHABLES SOLO GEPÄCKTRÄGER – CHROM



C. FEST MONTIERTER SOLO GEPÄCKTRÄGER – SCHWARZGLÄNZEND



***WARNUNG:** Gepäckträger nicht als Sitz benutzen. Der Fender-Gepäckträger darf nicht überlastet werden. Wenn der Träger als Sitz missbraucht oder überladen wird, ändert sich das Fahrverhalten. Es besteht schwere Unfallgefahr.

Nicht alle Produkte sind in allen Ländern erhältlich – wenden Sie sich für Einzelheiten bitte an Ihren Händler.

DYNA® 111

Satteltaschen

D. H-D® DETACHABLES™ LEDERSATTELASCHEN

Diese geräumigen Satteltaschen sind durch einfaches Ziehen am Hebel im Innern schnell abnehmbar, damit Ihr Motorrad ohne Umstände starkklar zum Cruisen in der Stadt ist. Die attraktiven Ledertaschen sind mit Schnallen und Riemen verziert, hinter denen sich praktische Schnellverschlüsse verborgen. Bei abgenommenen Taschen bleiben nur zwei unauffällige Befestigungspunkte am Motorrad zurück. Die Taschen sind mit festem und H-D Detachables Zubehör kompatibel, wenn sie mit den geeigneten Montagekits montiert werden. Volumen: insgesamt 2.400 Kubikzoll.

90181-08A

Für Dyna Modelle '02-'17 (außer FLD, FXDWG '02-'05 und FXDB '09-'17 mit optionalen Strebenabdeckungen). Modelle '02-'05 erfordern Montageteile P/N 92025-09. FXDWG Modelle '10-'17 erfordern die Blinkerverlegung P/N 68544-10. FXDB Modelle '09-'17 erfordern die Blinkerverlegung P/N 68227-09. FXDB Modelle '13-'17 mit einem seitlich montierten Nummernschild erfordern Nummernschildverlegungs-Kit P/N 67900130. FXDLS Modelle '16-'17 erfordern die Blinkerverlegung P/N 68227-09 und das seitliche Nummernschild-Kit P/N 60938-10 oder 60978-10. Alle anderen Modelljahre und Modelle (außer FXDF und FXDWG) erfordern Blinkerverlegungs-Kit P/N 68732-02A (USA), 68733-02A (international) oder Layback Nummernschild-Kit P/N 60215-06. Nicht in Verbindung mit hinteren Achsabdeckungen an FXDF und FXDWG Modellen.

Ebenfalls erhältlich:

BLINKERVERLEGUNGS-KIT

Erforderlich für den Einbau von Satteltaschen und für abnehmbares Zubehör bei FXDB Modellen ab '09.

68227-09

Für FXDB Modelle '09-'17 (außer Modelle mit optionalen Fenderstrebenabdeckungen).

BLINKERVERLEGUNGS-KIT

Mit dem Kit kann der Blinker von der Halterungen des Heckfenders an die an der Nummernschildhalterung montierte Blinkerstange verlegt werden.

Erforderlich zum Einbau der Satteltaschen P/N 91615-09A, 88200-09A, 90181-08A, 90460-06B, 79300-06D, 90564-06D, 90369-06D und 88343-10. Für Dyna '02-'17 (außer FXDF, FXDWG und '09-'17 FXDB) und XL Modelle ab '04 (außer XL883N, XL1200N, XL1200NS, XL1200X, XL1200XS und XL1200C ab '11). Nicht in Verbindung mit Layback Nummernschild-Montagekits.

68732-02A USA.

68733-02A International.

NUMMERSCHILD-/BLINKERVERLEGUNGS-KIT

Erforderlich für den Einbau von Satteltaschen.

68544-10

Für FXDWG Modelle '10-'17 mit Satteltaschen.

NUMMERSCHILDVERLEGUNGS-KIT

Erforderlich für den Einbau verfügbarer Satteltaschen und/oder abnehmbarer Sissy Bar Biegel an FXDB Modellen ab '13 mit seitlicher Nummernschildhalterung. Das Kit ersetzt die originale, seitliche Nummernschildhalterung.

67900130

Für FXDB Modelle '13-'17 mit seitlich montiertem Nummernschild.



D. H-D DETACHABLES LEDERSATTELASCHEN



SCHRITT 1

Mit den großvolumigen Satteltaschen ist Ihr Bike bereit für die lange Reise.



SCHRITT 2

Die verborgenen Haltenocken ziehen und drehen, um die Taschen von der Befestigung zu lösen.



SCHRITT 3

Schieben Sie die Tasche nach hinten, um die Montagehalterung zu lösen und die Taschen abzubauen.



SCHRITT 4

Übrig bleibt ein minimalistischer Cruiser, mit dem Sie durch die Straßen ziehen können.

***HINWEIS:** Einige Harley-Davidson® Satteltaschen sind aus Leder gefertigt. Feines Leder und andere Naturmaterialien erhalten im Lauf der Zeit durch Gebrauchsspuren, wie Abnutzung oder Falten, ihren eigenen „Charakter“. Das ist völlig normal. Eine feine Alterungspatina und Faltenbildung sind ein Merkmal höchster Qualität des zur Anfertigung Ihrer Satteltaschen verwendeten Materials. Narben und Markierungen auf dem Leder sind ein Zeichen dafür, dass echtes Naturleder verwendet wurde; es handelt sich hierbei nicht um Materialfehler. Bitte verwenden Sie zur Pflege und Werterhaltung des Leders Harley-Davidson Lederpflege P/N 93600080.

Nicht alle Produkte sind in allen Ländern erhältlich – wenden Sie sich für Einzelheiten bitte an Ihren Händler.

112 DYNA®

Satteltaschen

A. VERSCHLIESSBARE LEDER-SEITENKOFFER

Diese Seitenkoffer kombinieren qualitativ hochwertiges Leder mit ausgesprochen haltbarer Bauweise. Die mit Leder überzogene Konstruktion sorgt für einen traditionellen Look, während die abschließbaren Deckel für Komfort und Sicherheit sorgen. Vom Stil her hervorragend zum schmalen Profil des Dyna Motorrads passend, lässt sich bequem und sicher jede Menge Gepäck für eine Fahrt durch die Stadt oder für einen Trip übers Land unterbringen. Das Kit beinhaltet Reflektoren. Volumen: Insgesamt 2.400 Kubikzoll.

91615-09A

Für Dyna Modelle '02-'17 (außer FLD, FXDWG '02-'05 und FXDB '09-'17 mit optionalen Strebenabdeckungen). Modelle '02-'05 erfordern Montageteile P/N 92025-09, FXDWG Modelle '10-'17 erfordern die Blinkerverlegung P/N 68544-10, FXDB Modelle '09-'17 erfordern die Blinkerverlegung P/N 68227-09, FXDB Modelle '13-'17 mit einem seitlich montierten Nummernschild erfordern Nummernschildverlegungs-Kit P/N 67900130, FXDLS Modelle '16-'17 erfordern die Blinkerverlegung P/N 68227-09 und das seitliche Nummernschild-Kit P/N 60938-10 oder 60978-10. Alle anderen Modelljahre und Modelle (außer FXDF und FXDWG) erfordern Blinkerverlegungs-Kit P/N 68732-02A (USA), 68733-02A (International) oder Layback Nummernschild-Kit P/N 60215-06. Nicht in Verbindung mit hinteren Achsabdeckungen an FXDF und FXDWG Modellen.

B. BAR & SHIELD® LEDER-SATTELASCHEN

Diese Echtleder-Satteltaschen garantieren Stil und großen Stauraum in einem. Mit einer robusten Kunststoffschale, die eine lange Standzeit garantiert, bieten die Lederaschen ein stilvolles Design mit Linien, das das glatte Profil der Dyna Modelle unterstreicht. Die Leder-Satteltaschen bieten Custom-Design und üppigen Stauraum für unterwegs. Verdeckte Schnellverschlüsse ermöglichen ein bequemes Packen. Volumen: Insgesamt 2.360 Kubikzoll.

90369-06B

Für Dyna Modelle '02-'17 (außer FLD, FXDWG '02-'05 und FXDB '09-'17 mit optionalen Strebenabdeckungen). Modelle '02-'05 erfordern Montageteile P/N 92025-09, FXDB Modelle '09-'17 erfordern die Blinkerverlegung P/N 68227-09, FXDWG Modelle '10-'17 erfordern die Blinkerverlegung P/N 68544-10, FXDB Modelle '13-'17 mit einem seitlich montierten Nummernschild erfordern Nummernschildverlegungs-Kit P/N 67900130, FXDLS Modelle '16-'17 erfordern die Blinkerverlegung P/N 68227-09 und das seitliche Nummernschild-Kit P/N 60938-10 oder 60978-10. Alle anderen Modelljahre und Modelle (außer FXDF und FXDWG) erfordern Blinkerverlegungs-Kit P/N 68732-02A (USA), 68733-02A (International) oder Layback Nummernschild-Kit P/N 60215-06. Nicht in Verbindung mit hinteren Achsabdeckungen an FXDF und FXDWG Modellen.

C. KUNSTLEDER-SATTELASCHEN

Diese Kunstleder-Satteltaschen bieten Stil und großen Stauraum zu einem günstigen Preis. Die starre Kunststoffschale, umkleidet mit echtem Leder, bietet eine lange Lebensdauer. Die Satteltasche hat eine große Klappe mit Klett- und Schnappverschlüssen und eine Innentasche für das Verstauen von kleinen Gegenständen. Volumen: Insgesamt 2.380 Kubikzoll.

90564-06D

Für Dyna Modelle '02-'17 (außer FLD, FXDWG '02-'05 und FXDB '09-'17 mit optionalen Strebenabdeckungen). Modelle '02-'05 erfordern Montageteile P/N 92025-09, FXDB Modelle '09-'17 erfordern die Blinkerverlegung P/N 68227-09, FXDWG Modelle '10-'17 erfordern die Blinkerverlegung P/N 68544-10, FXDB Modelle '13-'17 mit einem seitlich montierten Nummernschild erfordern Nummernschildverlegungs-Kit P/N 67900130, FXDLS Modelle '16-'17 erfordern die Blinkerverlegung P/N 68227-09 und das seitliche Nummernschild-Kit P/N 60938-10 oder 60978-10. Alle anderen Modelljahre und Modelle (außer FXDF und FXDWG) erfordern Blinkerverlegungs-Kit P/N 68732-02A (USA), 68733-02A (International) oder Layback Nummernschild-Kit P/N 60215-06. Nicht in Verbindung mit hinteren Achsabdeckungen an FXDF und FXDWG Modellen.



A. VERSCHLIESSBARE LEDER-SEITENKOFFER



B. BAR & SHIELD LEDER-SATTELASCHEN



C. KUNSTLEDER-SATTELASCHEN



D. ÜBERWURF-SATTELASCHEN AUS LEDER



E. EINSEITIGE SCHWINGENTASCHE – SCHWARZES LEDER



F. CHROM-SATTELASCHENTRÄGER



G. SATTELASCHEN-TRAVEL-PAKS (ABGEBILDET IST 91959-97)



H. UNIVERSELLES SCHLOSS-KIT FÜR SATTELASCHEN

DYNA® 113

Satteltaschen

D. ÜBERWURF-SATTELASCHEN AUS LEDER

Diese traditionellen Überwurf-Satteltaschen aus Leder haben aufgrund ihrer großen Seitenteile ein beeindruckendes Fassungsvermögen und besitzen lange Lederriemen, die durch die verdeckten Schnellverschlüsse für leichten Zugang sorgen.

91008-82C

Für XL ab '82 (außer XL1200T), Dyna '08-'17 (außer FLD) und Softail® Modelle '84-'99 mit H-D® Chrom-Satteltaschenträgern.

E. EINSEITIGE SCHWINGENTASCHE

Weiter ist mehr. Diese stilvolle Schwingentasche bietet mehr als genug Platz für das Nötigste. Und Sie müssen weder Ihre Taschen vollstopfen noch den Soziussitz mit einer Tasche verkleiden. Sie ist der Kontur des Motorradrahmens angepasst und verleiht Ihrem Auftritt einen Old School-Look. Die Taschen aus schwerem Leder besitzen einen Klappendeckel mit zwei Clipverschlüssen, die sich hinter klassischen Lederriemen und Chromschnallen verbergen. Die halbstark verstärkte Tasche wird mit einfach zu montierenden Halterungen und einstellbaren Schnellöffnungsriemen an der linken Seite des Motorrads angebracht. Gepäckvolumen: 265 Kubikzoll insgesamt.

90200570 Schwarzes Leder.

Für Dyna Modelle '06-'17 (außer FLD) mit Solo Sitzen. Erfordert den Ausbau der Mittfahrerfußrasten.

F. CHROM-SATTELASCHENTRÄGER

Leicht mit oder ohne Sissy Bar-Bügel montierbar, schützt Taschen vor dem Kontakt mit Bremse und Schwinge.

91017-10A

Für Dyna Modelle '06-'17 (außer FLD). Nicht in Verbindung mit H-D Detachables™ Sissy Bars oder Gepäckträgern montierbar.

G. SATTELASCHEN-TRAVEL-PAKS

Wasserfeste Einsätze vereinfachen das Packen. Mit Innentaschen für zusätzlichen Stauraum und gesticktem Bar & Shield® Logo.

91959-97

Innentaschen-Abmessungen: 12,0" B x 10,0" H x 5,0" T.

H. UNIVERSELLES SCHLOSS-KIT FÜR SATTELASCHEN

Schützen Sie die Inhalt Ihrer weichen Satteltaschen vor Dieben. Dieses einzigartige Kit enthält zwei besonders kleine Zylinderschlösser, mit denen Sie die Schnappverschlüsse vorhandener Satteltaschen ersetzen können. Sie können als Schlösser und in Situationen, in denen Sie die Taschen nicht abschließen müssen, als Schnappverschlüsse verwendet werden. Die Schlüssel können auf den Code des Zündschlüssels Ihres Motorrads abgestimmt werden. Paarweise erhältlich.

Für die meisten weichen Leder- und Vinyl-Satteltaschen geeignet. Nicht für FLHRC und FLHRS Modelle geeignet.

90300003 Schlüsselcode abstimmbare

90300017 Zufällig generierter Schlüsselcode.

HINWEIS: Einige Harley-Davidson® Satteltaschen sind aus Leder gefertigt. Feines Leder und andere Naturmaterialien WERDEN im Lauf der Zeit durch Falten oder Abnutzung einen eigenen Charakter erhalten. Das ist normal. Eine feine Alterungspatina und Faltenbildung sind ein Merkmal höchster Qualität des zur Anfertigung Ihrer Satteltaschen verwendeten Materials. Narben und Markierungen auf dem Leder zeigen, dass es sich um Naturleder handelt; es handelt sich nicht um einen Materialfehler. Bitte verwenden Sie das Harley-Davidson Lederschutzmittel P/N 93600080, um Ihre Investition zu schützen.

114 DYNA® Federung

A. PREMIUM RIDE SINGLE CARTRIDGE-GABELSATZ*

Die Single Side-Cartridge-Gabel gewährleistet ein verbessertes Handling, indem sie für einen konstanten Reifenkontakt mit der Straße sorgt. Abgestimmt auf die Premium-Hinterradstoßdämpfer mit Emulsionstechnologie wird die Gabeldämpfung von einer speziell kalibrierten Kolben- und Ventilanordnung gesteuert. Im Gegensatz zu herkömmlichen Dämpfungsösen unterstützt das Kolben-/Ventilsystem die Cartridge-Gabel beim Erreichen einer linearen Dämpfungskraftkurve und sorgt so während Komprimierung und Rücksprung der Vorderradfederung für ein konsistentes Gefühl. Die Cartridge sorgt auf schwierigen Straßen für schnelle Reaktionen der Gabel und gibt dem Fahrer in langgezogenen Kurven ein sicheres Gefühl. Der Kompressionskolben bietet darüber hinaus eine hervorragende Dämpfung bei langsamen Geschwindigkeiten für ein besseres Fahrgefühl, und die Rücksprungfeder liefert bis zum Anschlag eine sanftere Federung. Die Cartridge-Gabel widersteht Durchsacken und Eintauchen. Dank der dreifachen Federungsrate und des Ölverschlusses kann die Gabel auch bei scharfem Bremsen Stöße absorbieren. Dadurch erhält der Fahrer eine bessere Kontrolle ohne Radstempeln. Als perfekte Ergänzung beim Einbau von verchromten oder schwarzglänzenden Tauchrohren enthält das Kit Gabelrohr, Cartridge, Gabelschrauben, Hauptfedern und Oldichtungen.

45400058

Für Dyna Modelle '06-'17 (außer FLD, FXDWG und FXDSE '07-'08). Serienausstattung bei FXDLS Modellen.

B. PREMIUM RIDE EMULSIONSDÄMPFER*

Gemeßen Sie eine komfortable und sichere Fahrt bei sämtlichen Straßenbedingungen mit Harley-Davidson® Premium Ride Emulsiondämpfern. Diese reaktionsschnellen Einrohr-Stickstoffgas-Stoßdämpfer bieten eine verbesserte Kompression und Zugstufendämpfung im Vergleich zu herkömmlichen Zweirohr-Stoßdämpfern. Die Stickstoffgas-Stoßdämpfer verhindern eine Überschäumung und arbeiten mit der internen Ventilanordnung zusammen, um auf kurvenreichen Straßen eine erstklassige Dämpfungskontrolle zu bieten. Dank der großen 36-mm-Kolben und des Hochleistungs-Öls mit niedriger Viskosität reagieren diese Stoßdämpfer schnell auf Schläge und sorgen für Reifentraktion auf der Fahrbahnoberfläche. Für eine kontrollierte Fahrt und minimierte Rauheit des Anschlags, der vom Rahmen übertragen wird. Die Gewindeinstellung erlaubt eine präzise Einstellung der Federovspannung auf Ihre aktuellen Fahrbedingungen – sei es auf einer Fahrt alleine auf Nebenstraßen oder voll beladen zu zweit auf Autobahnen – und Urethan-Stoßdämpfer liefern ein sanfteres Gefühl, wenn sie unter Vollbelastung an den Anschlag gelangen. Die wunderschön gefertigten Stoßdämpfer überzeugen durch schwarzeloxierte Billet Abdeckungen und schwarze, kühl gewundene Federn. Kit einschließlich linkem und rechtem Stoßdämpfer und Schraubenschlüssel zur Einstellung der Vorspannung.

54000066

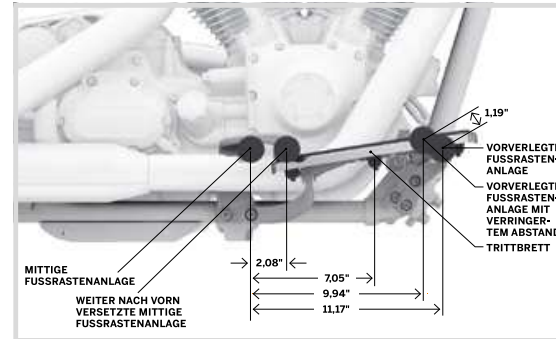
Höhe serienmäßig.
Für Dyna Modelle '06-'17 (außer FLD und FXDSE '07-'08). Serienausstattung bei FXDLS Modellen.



A. PREMIUM RIDE SINGLE CARTRIDGE-GABELSATZ



B. PREMIUM RIDE EMULSIONSDÄMPFER



VERGLEICH DER FUSSRASTENANLAGEN-POSITIONEN



VORVERLEGTE FUSSRASTENANLAGE – STANDARD



VORVERLEGTE FUSSRASTENANLAGE MIT VERRINGERTEM ABSTAND



WEITER NACH VORN VERLEGTE MITTIGE FUSSRASTENANLAGE

DYNA® 115 Fußhebel

DYNA FUSSHEBEL*

Wenn Sie sich nach den Fußhebeln strecken müssen oder eine verkrampfte Sitzposition mit stark angezogenen Knien einnehmen, wird sogar eine kurze Fahrt anstrengend. Die korrekte Positionierung der Füße auf den Hebeln verringert die Muskelspannung, mindert den Druck auf das Steißbein und reduziert die Ermüdung des Fahrers. Die Position, in der Ihre Füße die Hebel berühren, kann oft bestimmen, wie viele Kilometer Sie an einem Tag zurücklegen können.

Dyna Modelle können mit den folgenden Fußhebel-Konfigurationen ausgestattet werden:

MITTIGE FUSSRASTENANLAGE:
Positioniert die Füße unterhalb der Knie für eine sportliche Fahrhaltung.

WEITER NACH VORN VERLEGTE MITTIGE FUSSRASTENANLAGE:
Bietet größeren Fahrern eine bequemere Sitzposition mit den Füßen nach unten.

VORVERLEGTE FUSSRASTENANLAGE MIT VERRINGERTEM ABSTAND:
Positioniert die Füße unterhalb der Knie im Boulevard-Stil mit bequem zu erreichenden Fußhebeln.

VORVERLEGTE FUSSRASTENANLAGE – STANDARD:
Streckt die Beine in Fahrtrichtung für eine entspannte Sitzposition.

TRITTBRETTREITER:
Unterstützt den ganzen Fuß und sorgt für eine bequemere, aufrechte Sitzposition des Fahrers.



***WARNUNG:** Der Einbau von Federungs-Zubehörkomponenten kann sich auf die Bodenfreiheit in Kurvenfahrten und den Seitenabstand auswirken. Dies kann den Fahrer ablenken und zum Verlust der Kontrolle führen, was tödliche Unfälle oder schwere Verletzungen verursachen kann.

Nicht alle Produkte sind in allen Ländern erhältlich – wenden Sie sich für Einzelheiten bitte an Ihren Händler.



***WARNUNG:** Der Einbau von Zubehör-Kits für vorverlegte Fußrastenanlagen kann sich in Kurvenfahrten auf die Bodenfreiheit auswirken. Dies kann den Fahrer ablenken und zum Verlust der Kontrolle führen, was tödliche Unfälle oder schwere Verletzungen verursachen kann.

Nicht alle Produkte sind in allen Ländern erhältlich – wenden Sie sich für Einzelheiten bitte an Ihren Händler.

116 DYNA® Fußhebel

A. VORVERLEGTE FUSSRASTENANLAGE – STANDARD*
Strecken Sie die Beine für maximalen Komfort und Stütze. Vollständiges Kit inklusive aller Bauteile zur Umrüstung einer Dyna mit Standard-Fußrasten auf eine vorverlegte Fußrastenanlage. Die mittig positionierten Fußhebel werden um 11 Inch vorverlegt. Das Kit ist in Chrom oder schwarzglänzend erhältlich, passend zu Ihrem persönlichen Stil.

Für Dyna Modelle '06-'17 mit mittiger Fußrastenanlage. FLD Modelle erfordern den getrennten Kauf von Fußrasten.

49080-06A Chrom.
49021-09 Schwarzglänzend.

Für Dyna Modelle '93-'05, Serienmäßig bei FXDWG Modellen '03-'05, Nicht zur Verwendung mit Motorschutzbügeln an FXDL und FXDL Modellen vorgesehen.

49080-03A Chrom.

B. REACH™ KIT FÜR VORVERLEGTE FUSSRASTENANLAGE*

Möchten Sie die Fahrposition Ihres Modells mit mittiger Fußrastenanlage etwas strecken, sind aber nicht zufrieden mit dem langen Weg der originalen vorverlegten Fußrasten? Dieses komplette Kit ist die perfekte Alternative. Es positioniert die Füße von der mittigen Fußrastenanlage aus 10,0" nach oben und vorne, aber auch 1,0" näher an den Fahrer verglichen mit den originalen vorverlegten Fußrasten. Dadurch wird der Fahrerfuß auf einen bequemen Drehpunkt gebracht, was wiederum für mehr Stütze und einen besseren Hebelweg sorgt. Dieses Kit ist in Chrom oder schwarzglänzend erhältlich und enthält linken und rechten Fußrastenhalter, Brems- und Schalthebel, Brems- und Schaltgestänge und alle benötigten Montageteile.

Für Dyna Modelle '06-'17 mit mittiger Fußrastenanlage. FLD Modelle erfordern den getrennten Kauf von Fußrasten.

50700008 Chrom.
50700007 Schwarzglänzend.

C. UMBBAUKIT FÜR VORVERLEGTE REACH FUSSRASTENANLAGE*

Gefallen Ihnen der Look und die Sitzposition, die Sie mit vorverlegten Fußhebeln erhalten, aber es unbequem für sie, die Beine so weit strecken zu müssen? Dieses Umbaukit für vorverlegte Fußrastenanlagen positioniert die Original-Fußrasten und -Fußhebel um mehr als 1,0" nach oben und hinten. Dadurch befinden sich die Fußhebel näher am Fahrer für mehr Komfort und Sicherheit. Durch den geringeren Abstand befindet sich der Fuß des Fahrers am korrekten Drehpunkt, um eine effizientere Bedienung zu unterstützen. Gleichzeitig wird die Sitzposition mit nach vorne ausgestrecktem Fuß beibehalten. Dieser leicht zu montierende Umbaukit enthält solide Aufhängungen aus Stahl und eine verkürzte Bremsstange. Das Kit nutzt die originalen Fußhebelhalterungen und Brems- und Schalthebel. Sie können auch personalisierte Hebel eigener Wahl verwenden.

50700005
Für Dyna Modelle '03-'17 (außer FLD) mit vorverlegten Fußrastenanlagen.

D. WEITER VORVERLEGTE MITTIGE FUSSRASTENANLAGE*

Fühlen Sie sich mit Ihren Füßen auf der serienmäßigen Mittelposition der Fußrastenanlage etwas verkrampft? Mit diesem Kit rücken die Fußrasten 2,0" vor die serienmäßige Position und verhindern ein Fahren mit angezogenen Knien. Gleichzeitig wird eine sportliche, aufrechte Sitzposition beibehalten. Die nach vorne verlegte Position gibt dem Fuß genügend Freiraum, um Sie beim Parken zu unterstützen, und verbessert den Zugang zum Seitenständer für kleinere Fahrer. Das Kit enthält verchromte linke und rechte Fußrastenhalterungen sowie einen hochglanzpolierten Bremshebel und einen verchromten Schalthebel. Verwenden Sie serienmäßige Fußrasten, Brems- und Schaltgestänge oder wählen Sie andere Elemente aus der Dyna Kollektion, um den Look abzurunden.

50500386
Für Dyna Modelle '06-'17 mit mittiger Fußrastenanlage. Sitzposition der Serienausstattung bei FXDL und FXDLS Modellen '14-'17.



A. VORVERLEGTE FUSSRASTENANLAGE
STANDARD – CHROM



A. VORVERLEGTE FUSSRASTENANLAGE
STANDARD – SCHWARZGLÄNZEND



B. REACH KIT FÜR VORVERLEGTE
FUSSRASTENANLAGE – CHROM



B. REACH KIT FÜR VORVERLEGTE
FUSSRASTENANLAGE – SCHWARZGLÄNZEND



C. REACH UMBBAUKIT FÜR VORVERLEGTE
FUSSRASTENANLAGE



D. WEITER VORVERLEGTE MITTIGE
FUSSRASTENANLAGE



E. BILLET SCHALTHEBEL – CHROM



E. BILLET SCHALTHEBEL – EDGE CUT



E. BILLET SCHALTHEBEL – MATTSCHWARZ



F. FAHRERTRITTBRETT-KIT



G. FAHRERTRITTBRETT-FERSEN SCHUTZ



H. FUSSRASTEN-FERSENSTÜTZEN
FÜR DEN FAHRER



I. MONTAGEKIT FÜR EINSTELLBARE
HIGHWAY FUSSRASTEN



J. MONTAGEKIT FÜR HIGHWAY FUSSRASTEN

DYNA® 117 Fußhebel

E. BILLET SCHALTHEBEL

Passend zu unseren Spezialauslegern im Billet Stil werden diese Billet Schalthebel aus 6061-T6-Aluminium geschmiedet, bearbeitet und verchromt, mattschwarz beschichtet oder im Edge Cut Stil bearbeitet, um einen gut aussehenden, personalisierten Look zu erzielen. Mit verchromten Befestigungsteilen.

Für Dyna '91-'17 (außer FXDL, FXDLS '14-'17 oder Modellen mit weiter vorverlegter mittiger Fußrastenanlage P/N 50500386) und FX Softail® Modelle '90-'17.

34539-00 Chrom.
34043-10 Edge Cut.
34016-08 Mattschwarz.

F. FAHRERTRITTBRETT

Verleihen Sie Ihrem Dyna Modell mit Trittbrett-Bedienelementen einen Touring-Look. Ideal für Fahrer mit zu großer Schrittlänge für mittige Fußrastenanlage oder Fahrer, die zusätzlichen Fußraum auf langen Fahrten bevorzugen. Mit diesem vollständigen Kit werden Fußbremse und Schalthebel aus der Standardposition nach vorn verlegt. Der Einbau platziert den Fahrer in einer bequemen aufrechten Position mit flachem Fuß und gebeugtem Knie. Diese Position bietet zusätzlichen Halt, indem die Beine einen Teil des Gewichts des Fahrers tragen, während die Füße gleichzeitig während der Fahrt nach positioniert werden können. Das Kit beinhaltet linke und rechte Trittbretter mit Einrasten, Trittbretthalter, Bremshebel, Brems- und Schaltgestänge, Bremspedalauflage und alle erforderlichen Befestigungsteile. Beim Einbau wird der Original-Schalthebel wieder verwendet. Personalisieren Sie den Look, indem Sie aus dem Zubehörprogramm unter klassischen D-förmigen Fahrertrittbrettereinsätzen und großen Bremspedalauflagen wählen.

50500247
Für FXD, FXDB und FXDC Modelle '06-'17, FXDL Modelle '06-'13 und FXDWG Modelle '06-'08, Serienmäßig bei FLD Modellen '12-'16. Für FXDBP und FXDCB ab '17 geeignet. Nicht in Verbindung mit am Rahmen befestigten Highway Fußrasten.

G. FAHRERTRITTBRETT-FERSEN SCHUTZ

Vermeiden Sie Beschädigungen Ihrer Stiefel und stundenlanges Entfernen von geschmoiznem Gummi vom Hitzeschild der Auspuffanlage. Dieser Fersenschutz wird am rechten Fahrertrittbrett montiert und schützt Ihren Stiefel vor dem Kontakt mit dem heißen Hitzeschild der Auspuffanlage. Die subtil geschwungene Form hält den Stiefelabsatz fern, ohne die Vor- und Rückwärtsbewegung des Fußes einzuschränken. Das Kit enthält einen verchromten Fersenschutz mit ausgerastem Bar & Shield® Logo und allen Befestigungsteilen.

50500225
Für FLD '12-'16, FL Softail '86-'17, Touring Modelle ab '86 und Trike Modelle ab '93. Nicht kompatibel mit halbrundförmigen Trittbrettern. Nicht für Modelle mit halbrundförmigen, konischen, Airflow, Defiance, Dominion™ oder Burst Trittbrettern, vorverlegten Fahrertrittbrettern P/N 50409-04 oder 54145-10, Fahrertrittbrettern P/N 50500158 oder breiten Screamin' Eagle® Auspuff-Hitzeschildern.

H. FUSSRASTEN-FERSENSTÜTZEN FÜR DEN FAHRER

Gönnen Sie Ihren Füßen eine Ruhepause, während Sie Ihre Beine auf der vorverlegten Fußrastenanlage ausstrecken. Diese einstellbaren Fußrasten-Fersenstützen im Billet Stil reduzieren die Ermüdung und sorgen dafür, dass Sie sich so gut fühlen wie Sie aussehen. Zur Komplettierung des Custom-Designs fügen Sie einfach ein Paar passende Schalthebelrasten hinzu (separat erhältlich).

50227-01
Für FXDWG '93-'02 und FX Softail Modelle '89-'17. Auch für Dyna Modelle mit Kit für vorverlegte Fußrastenanlage P/N 49080-06A, 49021-09 oder 49080-03A geeignet.

I. MONTAGEKIT FÜR EINSTELLBARE HIGHWAY FUSSRASTEN*

Verbindet Vielsitzigkeit mit Stil und Komfort. Wählen Sie zwischen mehreren H-D Custom-Fußrasten, um den Cruiser-Look abzurunden. Einfache Montage.

49002-98
Für Dyna Modelle '93-'17 mit originaler mittiger Fußrastenanlage oder weiter vorverlegter mittiger Fußrastenanlage P/N 50500386. Nicht für Modelle mit Motorschutzbügel geeignet.

J. MONTAGEKIT FÜR HIGHWAY FUSSRASTEN*

Starten und cruisen. Das Kit enthält verchromte Montage-platten und Fußrastenhalter und alle notwendigen Befestigungsteile. Verwendet H-D Stackfußrasten.

49019-95
Für Dyna Modelle '93-'17 mit originaler mittiger Fußrastenanlage oder weiter vorverlegter mittiger Fußrastenanlage P/N 50500386. Nicht für Modelle mit Motorschutzbügel geeignet.

⚠️ *WARNUNG: Der Einbau von Zubehörkits für vorverlegte Fußrastenanlagen kann sich in Kurvenfahrten auf die Bodenfreiheit auswirken. Dies kann den Fahrer ablenken und zum Verlust der Kontrolle führen, was tödliche Unfälle oder schwere Verletzungen verursachen kann.

Nicht alle Produkte sind in allen Ländern erhältlich – wenden Sie sich für Einzelheiten bitte an Ihren Händler.

⚠️ *WARNUNG: Highway Fußrasten sind nicht für den normalen Stop-and-Go-Verkehr geeignet. Es besteht die Gefahr schwerer oder tödlicher Verletzungen.

Nicht alle Produkte sind in allen Ländern erhältlich – wenden Sie sich für Einzelheiten bitte an Ihren Händler.

118 DYNA®

Fußhebel

A. SOZIUSFUSSRASTENHALTER-KIT – WRINKLE BLACK
Fügen Sie Ihre Dyna mit Solostütz Fußrasten hinzu. Das Kit enthält linken und rechten Fußrastenhalter und Befestigungsteile. Fußrasten und Fußrasten-Befestigungsteile sind separat erhältlich.

Für Dyna Modelle '06-'17 geeignet.

50210-06 Wrinkle Black.
49249-06 Chrom.

B. MONTAGEKIT FÜR EINSTELLBARE SOZIUSFUSSRASTEN

Maximieren Sie den Fahrkomfort Ihres Sozius. Die richtige Fußposition reduziert das Gefühl, verkrampt oder übermäßig gestreckt zu sitzen, und beseitigt den Druck auf Knie und Steißbein. Diese einstellbaren Halter heben und senken die Soziusfußrasten zur Anpassung an größere und kleinere Mitfahrer. Die Halterungen lassen sich mit gängigen Werkzeugen einfach über 360° (abhängig vom Modell) verstellen und können nach vorn und hinten sowie nach oben und unten in der Höhe verlegt werden. Das Kit enthält den rechten und linken einstellbaren Halterungsatz und alle notwendigen Befestigungsteile. Fußrasten sind separat erhältlich.

50763-09

Für Modelle mit H-D® Sozius-Steckfußrastenhaltern (außer Softail® Modellen) geeignet. Nicht für Heel Raiser Fußrasten-Kit P/N 50176-09 geeignet. Nicht für die Fahrerposition geeignet.

C. SEITENSTÄNDERERWEITERUNG

Seitenständererweiterungen wurden ergonomisch entworfen, um das Aus- und Einklappen des Seitenständers zu vereinfachen. Die Erweiterung dient zum einfacheren Finden der Lasche mit Ihrem Stefel und unterstützt Sie beim Heraus-schwingen des Seitenständers in die korrekte Position. Die Bewegung fühlt sich natürlich an und erhöht das Vertrauen, wenn Sie Ihr Motorrad auf engem Raum parken. Das Kit am Seitenständer der Serienausstattung montiert und enthält alle notwendige Befestigungsteile.

5000032

Für Dyna Modelle '93-'17 (außer FXDFSE, FXDS-CONV, FXDSE, FXDWG2, FXDWG3, FXDX, FXDXT sowie FXR '99-'00 und FXDL '01-'04).

D. MINITRITTBREITER-KIT*

Diese Trittbreiter können anstelle herkömmlicher Fußrasten montiert werden und bieten einen etwas größeren Unterstützung für die Beine und weitere Optionen, um die Beine bei längeren Fahrten zu bewegen. Minitrittbreiter werden an den standardmäßigen H-D Fußrastenhaltern montiert und können in vielen Fahrer-, Sozius- und Highway Fußrastenanwendungen eingesetzt werden. Rutschfeste Gummiauflagen ergänzen Trittbreiter oder Fußrasten aus dem Original- oder Zubehörprogramm, bieten Vibrationsdämpfung und runden das Design ab.

Für die Fahrerposition:

VRSC™ Modelle '02-'17 mit vorverlegter Fußrastenanlage (außer VRSCDX und VRSCF), XG Modelle ab '15 (außer XG750A), XL vor '06, XL883, XL883C, XL883R, XL1200C, XL1200R '07-'10 sowie XL1200L '07-'11 Dyna Modelle '91-'17 (außer FLD) und Softail Modelle '84-'17 mit vorverlegter Fußrastenanlage (außer FXCW, FXCWX, FXS, FXSB oder FXSBSE).

Für die Soziusposition:

Alle Modelle mit H-D Sozius-Steckfußrastenhaltern (außer VRSC bis '06, XL bis '03, Dyna und Softail Modelle bis '05 mit Shotgun Auspuffanlage), Softail Modelle '84-'17 erfordern ein separat erhältliches Halterungs-Kit P/N 50454-09. Nicht für die Soziusposition an Softail Modellen ab '18 geeignet.

Für die Highway Fußrastenposition:

Alle Modelle mit am Rahmen oder am Motorschutzbügel montierten Highway Fußrasten (außer den einstellbaren Wisikers Highway Bügel P/N 50855-05 und 50865-05).

50500139 Klein 3,0" – Chrom.

50500144 Klein 3,0" – Schwarzglänzend.

50500109 Groß 4,0" – Chrom.

50500124 Groß 4,0" – Schwarzglänzend.



A. SOZIUSFUSSRASTENHALTER-KIT – WRINKLE BLACK



A. SOZIUSFUSSRASTENHALTER-KIT – CHROM



B. MONTAGEKIT FÜR EINSTELLBARE SOZIUSFUSSRASTEN



C. SEITENSTÄNDERERWEITERUNG



D. MINITRITTBREITER-KIT – (GROSS IN CHROM ABGEBILDET)



D. MINITRITTBREITER-KIT – (GROSS IN SCHWARZ ABGEBILDET)



D. MINITRITTBREITER-KIT



E. SOZIUSTRITTBRETTWANNEN-KIT – CHROM – TRADITIONELLES DESIGN



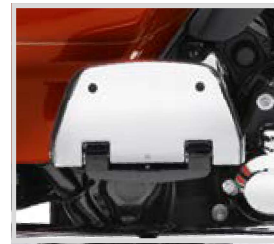
E. SOZIUSTRITTBRETTWANNEN-KIT – CHROM – MODERNES DESIGN



F. SOZIUSTRITTBRETTWANNEN-KIT – SCHWARZGLÄNZEND – KLASSISCH



F. SOZIUSTRITTBRETTWANNEN-KIT – SCHWARZGLÄNZEND – MODERN



G. SOZIUSTRITTBRETTWANNEN – CHROM



H. HALBMONDFÖRMIGE SOZIUSTRITTBRETTWANNEN – SCHWARZGLÄNZEND (ABGEBILDET)



I. SWEPT WING SOZIUSTRITTBRETTWANNEN – CHROM, GERILLT



I. SWEPT WING SOZIUSTRITTBRETTWANNEN – CHROM, GLATT



J. SOZIUSTRITTBRETTHALTER-KITS

DYNA® 119

Fußhebel

E. SOZIUSTRITTBRETTWANNEN-KIT – CHROM

Ersetzen Sie das serienmäßige Schwarz Ihrer Soziustrittbreiter durch einen personalisierten Look mit elegantem Chrom. Diese verchromten Trittbrettwannen können sofort mit den Original-Befestigungsteilen eingebaut werden. Der Satz enthält die Trittbrettwannen für die linke und rechte Seite. Den letzten Schliff erzielen Sie mit Trittbrettensätzen Ihrer Wahl. Trittbreithalter sind separat erhältlich.

Für Dyna '06-'17, Softail® ab '18 (außer FXDRS) und Touring Modelle ab '86 mit Soziustrittbreitstützen. Nicht für Trike Modelle geeignet.

50501144 Klassischer Stil.

50501147 Moderner Stil.

F. SOZIUSTRITTBRETTWANNEN-KIT – SCHWARZ

Vervollständigen Sie die schwarze Umstellung. Ersetzen Sie Ihre Chrom-Soziustrittbrettwannen durch sinistres Schwarz. Der Satz enthält die rechte und die linke Trittbrettwanne und lässt sich mit Hilfe der Original-Befestigungsteile montieren. Custom-Trittbreiteinsätze und -Trittbreithalter sind separat erhältlich.

Für Dyna '06-'17, Softail ab '18 (außer FXDRS) und Touring Modelle ab '86 mit Soziustrittbreithaltern. Nicht für Trike Modelle geeignet.

50501610 Klassischer Stil.

50501611 Moderner Stil.

G. SOZIUSTRITTBRETTWANNEN – CHROM

Ersetzen Sie das serienmäßige Schwarz Ihrer Soziustrittbreiter durch einen personalisierten Look mit elegantem Chrom. Das Kit enthält linke und rechte Trittbrettwanne in klassischer D-Form, verchromt und einbaufertig zusammen mit Original-Befestigungsteilen. Trittbreiteinsätze und Trittbreithalter sind separat erhältlich.

50752-04 Traditionelles Design.

Für Dyna '06-'17, Softail ab '00 (außer FXDRS) sowie Touring und Trike Modelle ab '86 mit Sozius-Trittbreithaltern.

H. HALBMONDFÖRMIGE SOZIUSTRITTBRETTWANNEN UND -EINSATZ

Diese klassischen Soziustrittbreiter, die auf die halbmondförmigen Fahrertrittbreiter abgestimmt sind, verleihen Ihrer nostalgisch geprägten Maschine Eleganz und Komfort. Das Kit beinhaltet linke und rechte Trittbrettwanne und vibrationshemmende Trittbreiteinsätze und ist sowohl in hochglänzender Ausführung als auch mit schwarzglänzender Oberfläche erhältlich. Modellspezifische Trittbreiteinsätze sind separat erhältlich.

Für Dyna '06-'17, Softail ab '00 (außer FXDRS) und Touring Modelle ab '86 mit Sozius-Trittbreithaltern geeignet. Nicht für Trike Modelle geeignet.

50807-08 Chrom.

50810-08 Schwarzglänzend.

I. SWEPT WING SOZIUSTRITTBRETTWANNEN

Diese einzigartigen Swept Wing Soziustrittbreiter ergänzen die Swept Wing Fahrertrittbreiter. Bei bestimmten Modellen können Sie außerdem die Original-Soziusfußrasten durch Trittbreiter ersetzen. Die hochgeklappten Trittbreiter zeigen eine Spiegelchrom-Oberfläche Ihrer Wahl – glatt oder gerillt. Trittbreiteinsätze und Trittbreithalter sind separat erhältlich.

Für Dyna '06-'17, Softail ab '00 (außer FXDRS) und Touring Modelle ab '86 mit Soziustrittbreithaltern geeignet. Nicht für Trike Modelle geeignet.

50357-04 Chrom – Gerillt.

50716-04 Chrom – Smooth.

J. SOZIUSTRITTBRETTHALTER-KIT

Fügen Sie Ihrer Dyna den Komfort und die Bequemlichkeit von Soziustrittbreithaltern hinzu. Die Halterungen ermöglichen den Einbau von Soziustrittbreitern in klassisch-moderner D-Form, im Swept-Wing, konischen oder Old-Style Design (separat erhältlich) an Dyna Modellen. Das Kit enthält linke und rechte Halterungen, Trittbreithalterungs-Scharnierstifte sowie Befestigungsteile für den Einbau.

Für Dyna Modelle '06-'17 geeignet.

49349-07 Schwarz.



***WARNUNG:** Highway Fußrasten sind nicht für den normalen Stop-and-Go-Verkehr geeignet. Es besteht die Gefahr schwerer oder tödlicher Verletzungen.

Nicht alle Produkte sind in allen Ländern erhältlich – wenden Sie sich für Einzelheiten bitte an Ihren Händler.

Nicht alle Produkte sind in allen Ländern erhältlich – wenden Sie sich für Einzelheiten bitte an Ihren Händler.

120 DYNA®

Motorschutzbügel

A. MOTORSCHUTZBÜGEL-KIT*

Schützen Sie Ihr Bike vor dem Einbußen an Bodenfreiheit oder Stül. Der einseitige Motorschutzbügel ist auf die eleganten Linien Ihres Motorrads abgestimmt und das Chrom- oder schwarzglänzende Finish macht ihn perfekt.

Verwendbar mit mittigen oder vorverlegten Fußrastenanlagen. Für Dyna Modelle '06-'17 geeignet. FXDL, FXDLS '14-'17 (alle Märkte) und Dyna Modelle (nur für Indien) '15-'17 erfordern den separaten Kauf der Hüpenverlegungs-Halterung P/N 69000058. Für Ölkühler-Kit P/N 26151-07B geeignet. FXDSE '07-'08 und FXDFSE '09-'10 erfordern den Abbau des Frontspoilers und den separaten Kauf der Reglerabdeckung P/N 70464-08A. Modelle '06-'11 mit Aktivkohlebehälter erfordern außerdem den separaten Kauf der Behälterhalterung P/N 47207-06. Modelle '12-'17 mit Aktivkohlebehälter erfordern außerdem den separaten Kauf des Behälterverlegungs-Kit P/N 60800005.

49010-06 Chrom.

49320-09 Schwarzglänzend.

Ebenfalls erhältlich:

AKTIVKOHLEBEHÄLTERVERLEGUNGS-KIT 60800005

Erforderlich für die Montage von Motorschutzbügel P/N 49320-09 oder 49010-06 an Dyna Modellen ab '12-'17 für den kalifornischen und asiatisch-pazifischen Markt.

B. MUSTACHE MOTORSCHUTZBÜGEL*

Kombinieren Sie klassische Form und moderne Funktionalität zu einem besonderen Motorschutz. Die fließende Form dieses Motorschutzbügels ergänzt den traditionellen Look des Bikes. In das elegant geschwungene Oberteil wurden Highway Fußrasten integriert. Bei Fahrten auf offener Landstraße bieten die Gummibeläge eine rutschsteife und komfortable Fußauflage. Das Kit mit dem einseitigen Motorschutzbügel enthält alle erforderlichen Befestigungsteile.

Für Dyna Modelle '06-'17 geeignet. FXDL, FXDLS '14-'17 (alle Märkte) und Dyna Modelle (nur für Indien) ab '15 erfordern den separaten Kauf der Hüpenverlegungs-Halterung P/N 69000058. Für Ölkühler-Kit P/N 26151-07B geeignet. FXDSE '07-'08 und FXDFSE '09-'10 erfordern den Abbau des Frontspoilers und den separaten Kauf der Reglerabdeckung P/N 70464-08A. Modelle '06-'11 mit Aktivkohlebehälter erfordern außerdem den separaten Kauf der Behälterhalterung P/N 47207-06. Modelle '12-'17 mit Aktivkohlebehälter erfordern außerdem den separaten Kauf des Behälterverlegungs-Kit P/N 60800005.

49000077 Chrom.

49000078 Schwarzglänzend.

Ebenfalls erhältlich: (ohne Abb.)

HÜPENHALTERUNGS-ADAPTER

Erforderlich für die Montage des Motorschutzbügels P/N 49010-06, 49320-09, 49000077 oder 49000078 an FXDL Modellen ab '14 (alle Märkte) und Dyna Modellen ab '15 (nur Modelle für Indien).

69000058
Für FXDL '14-'17 und FXDLS (alle Märkte) und Dyna Modelle '15-'17 (nur Modelle für Indien) mit Motorschutzbügel P/N 49010-06, 49320-09, 49000077 oder 49000078.

C. SWITCHBACK™ SCHUTZBÜGEL FÜR HINTERE

SATTEL TASCHEN – CHROM*
Schutz und Eleganz für Ihr Motorrad. Diese Chrombügel verleihen dem Dyna Switchback Modell den traditionellen Bagger-Look und schützen die ausgesetzten Kanten der Satteltaschen. Das innovative Design erlaubt es, für einen reduzierten Look die Bügel mit den abnehmbaren Satteltaschen zu entfernen. Die integrierte Halterung hält die Taschen aufrecht und vom Boden abgehoben, wenn sie nicht auf dem Bike montiert sind. Kit enthält linken und rechten Bügel und alle notwendigen Montageeile.

90201044
Für FLD Modelle '12-'16.



***WARNUNG:** Highway Fußrasten sind nicht für den normalen Stop-and-Go-Verkehr geeignet. Es besteht die Gefahr schwerer oder tödlicher Verletzungen.



***WARNUNG:** Diese Bügel bieten unter bestimmten Bedingungen einen begrenzten Beinschutz sowie Schutz vor oberflächlichen Schäden am Fahrzeug (Umkippen aus dem Stand, Rutschen bei sehr niedriger Geschwindigkeit). Sie bieten keinen Schutz vor Verletzungen bei Kollisionen mit einem anderen Fahrzeug oder anderen Objekten.



A. MOTORSCHUTZBÜGEL-KIT – CHROM



A. MOTORSCHUTZBÜGEL-KIT – SCHWARZGLÄNZEND



B. MUSTACHE MOTORSCHUTZBÜGEL – CHROM



B. MUSTACHE MOTORSCHUTZBÜGEL – SCHWARZGLÄNZEND



C. SWITCHBACK SCHUTZBÜGEL FÜR HINTERE SATTEL TASCHEN – CHROM



D. UNTERE TAUCHROHRE – CHROM (DYNA '06 ABGEBILDET)



E. FRONTPARTIE – CHROM (45800076 ABGEBILDET)



F. FRONTPARTIE – SCHWARZGLÄNZEND (45800075 ABGEBILDET)



DYNA® 121

Fahrwerkverzierungen – Frontpartie

D. UNTERE TAUCHROHRE – CHROM

Diese verchromten unteren Tauchrohre geben Ihrem Bike ein reelles Styling. Eine perfekte Ergänzung beim Einbau der Premium Vorderradfederung. Für einwandfreie Passgenauigkeit und Funktion werden die Tauchrohre aus Original-Komponenten hergestellt. Die Form folgt der Funktion: poliert, dreifach verchromt und ein gestempeltes Harley-Davidson Logo zur Produktkennzeichnung. Enthält linkes und rechtes Tauchrohr.

45500267
Für FXDL und FXDLS Modelle '14-'17 mit Doppelscheibenbremse.

45500064
Für Dyna Modelle '06-'17 (außer FLD, FXDF, FXDLS, FXDWG, FXDFSE, FXDSE und FXDL ab '14).

45500065
Für FXDF Modelle '08-'17.

45500066
Für FXDWG Modelle '06-'17.

45500067
Für FLD Modelle '12-'16.

46477-00
Für FXDWG '00-'05 sowie FXST und FXSTB Modelle '00-'06.

E. FRONTPARTIE – CHROM

Die Teleskopgabel eines Harley-Davidson® Motorrads legt den Grundcharakter des Bikes fest und kann durchaus den Weg zu einem kompromisslosen Custom-Statement bereiten. Gestalten Sie Ihr Motorrad persönlich und verwenden Sie Chrom, wo es zählt. Als perfekte Ergänzung beim Einbau der Premium Vorderradfederung enthält das Kit Tauchrohre, verchromte Staubschutzmanschetten, Achsmutterkappen und Abdeckungen für Standrohrmutter.

45800076
Für FXDL und FXDLS Modelle '14-'17 mit Doppelscheibenbremse.

F. FRONTPARTIE – SCHWARZGLÄNZEND

Gehen Sie auf dem Weg zur „dunklen Seite“ voran. Diese komplett schwarze Frontpartie enthält alle wichtigen Bauteile, die Sie benötigen, um Ihre originale Frontpartie im Satin Finish auf die dunkle Seite zu ziehen. Als perfekte Ergänzung beim Einbau der Premium Vorderradfederung beinhaltet das Kit schwarzglänzende Tauchrohre, schwarzglänzende Staubschutzmanschetten für die Teleskopgabel und schwarzglänzende Mutterkappen für die Vorderachse.

45800075
Für FXDL Modelle '14-'17 mit Doppelscheibenbremse. Serienausstattung bei FXDLS.

45800010
Für FXDWG Modelle '08-'17. Einschließlich schwarzglänzender Abdeckungen für Standrohrmutter.

45800011
Für Dyna Modelle '08-'17 (außer FLD, FXDF, FXDFSE, FXDLS, FXDSE, FXDWG und FXDL ab '14).

Nicht alle Produkte sind in allen Ländern erhältlich – wenden Sie sich für Einzelheiten bitte an Ihren Händler.

Nicht alle Produkte sind in allen Ländern erhältlich – wenden Sie sich für Einzelheiten bitte an Ihren Händler.

122 DYNA®

Fahrwerkverzierungen – Frontpartie

MUTTERNKAPPEN FÜR VORDERACHSE

Zur stilvollen Abdeckung der Vorderachse. Erhältlich im Stil Ihrer Wahl, sind diese Custom-Achsmutternkappen eine coole Ergänzung zu den seidenmatten Tauchrohren der Serienausstattung oder geben Ihrer verchromten oder komplett schwarzen Frontpartie den letzten Schliff. Einfache Montage, Kit inklusive notwendiger Montageteile. Paarweise erhältlich.

Für VRSC™ '02-'11 (außer VRSCF und VRSCR), XG ab '15, XL ab '08, Dyna '08-'17, Softail® ab '07 (außer Springer®), FLSTNSE, FXCW, FXCWC, FXSB, FXSBE, FXSE, FXST-Aus und FXSTD) und Touring und Trike Modelle ab '08, FLDE, FLFB, FLFBS, FLHC, FLHCS, FLSE, FLSL, FXBB, FXBR, FXBRS und FXLR Modelle ab '18 erfordern Vorderachsen-Adapter-Kit P/N 43000090, FXLRS ab '20, FXDRS ab '19 sowie FXFB und FXFBS Modelle ab '18 erfordern Vorderachsen-Adapter-Kit P/N 43000159.



A. DOMINION MUTTERNKAPPEN FÜR VORDERACHSE – SCHWARZGLÄNZEND



A. DOMINION MUTTERNKAPPEN FÜR VORDERACHSE – BRONZE

A. DOMINION™ KOLLEKTION

Drücken Sie Mut und Unangepastheit aus. Die Vorderachsmutternkappen aus gefrästem Aluminium der Dominion Kollektion werten die Frontpartie des Bikes stilvoll auf und sind die perfekte Ergänzung zu anderem Zubehör der Dominion Kollektion.

43000124 Schwarzglänzend.
43000123 Bronze.

B. MUTTERNKAPPEN FÜR VORDERACHSE

1. 44117-07A Chrom – Druckguss.
44116-07A Chrom – Billet.
2. 43000098 Matt verchromt.
3. 43000026 Schwarzglänzend – Druckguss.
43428-09 Schwarzglänzend – Billet.
4. 43000062 Defiance – Chrom.
5. 43000064 Defiance – Maschinell bearbeitet.
6. 43000177 H-D Motor Co. – Schwarz.
7. 44148-07A H-D Motor Co. – Chrom.
8. 44114-07 Aluminator™.

Ebenfalls erhältlich:

Willie G™ Skull

Für VRSC '02-'11 (außer VRSCF und VRSCR), XG ab '15, XL ab '08 (außer XL1200X und XL1200XS ab '16), Dyna '08-'17, Softail ab '07 (außer Springer, FLSTNSE, FLCS, FXCWC, FXSB, FXSBE, FXSE, FXST-Aus und FXSTD) sowie Touring und Trike Modelle ab '08, FLDE, FLFB, FLFBS, FLHC, FLHCS, FLSE, FLSL, FXBB, FXBR, FXBRS und FXLR Modelle ab '18 erfordern Vorderachsen-Adapter-Kit P/N 43000090, FXLRS ab '20, FXDRS ab '19 und FXFB und FXFBS Modelle ab '18 erfordern Vorderachsen-Adapter-Kit P/N 43000159.

9. 43000096 Chrom.
10. 43163-08A Chrom.

Messing-Kollektion

11. 43000046 Für VRSC '02-'11 (außer VRSCF und VRSCR), XG ab '15, XL ab '08 (außer XL1200X ab '16 und XL1200XS), Dyna '08-'17, Softail ab '07 (außer Springer, FLSTNSE, FLCS, FXCWC, FXSB, FXSBE, FXSE, FXST-Aus und FXSTD), Touring und Trike Modelle ab '08, Softail Modelle ab '18 erfordern Vorderachsen-Adapterkit P/N 43000090.

Ebenfalls erhältlich: (ohne Abb.)

MUTTERNKAPPEN FÜR VORDERACHSE

Für Dyna '04-'07 (außer FXDSE '07 und FXDWG '04-'05) und Touring Modelle '00-'07.

43062-04 Chrom – Druckguss.
43061-04 Chrom – Billet.
43063-04 H-D Motor Co. Logo.

Für XL '88-'07, FXD, FXDX, FXDXT, FXDL, FXDSCONV '91-'03, FXDWG '93-'05, FXR '88-'07, FLXR, FXRS-SP und FXWG ab '87, Softail '84-'06 (außer Springer und FXSTD) und Touring Modelle '90-'99.

43899-86A Chrom – Druckguss.



B. MUTTERNKAPPEN FÜR VORDERACHSE

Nicht alle Produkte sind in allen Ländern erhältlich – wenden Sie sich für Einzelheiten bitte an Ihren Händler.

DYNA® 123

Fahrwerkverzierungen – Frontpartie

C. DOMINION™ KOLLEKTION ABDECKUNGEN FÜR STANDROHRMÜTTER

Setzen Sie Akzente mit Stil. Diese einfach zu montierenden Abdeckungen für die Standrohrmutter verleihen der Gabelbrücke eine harmonische Erscheinung. Die perfekte Ergänzung zu anderem Zubehör der Dominion Kollektion gibt der Frontpartie den letzten Schliff. Paarweise erhältlich.

Für Dyna Modelle '06-'17 (außer FXDB und FXDSE) und Softail® Modelle ab '18 (außer FXDRS, FXFB, FXFBS, FXLRS und FLSE). Auch für XL '88-'13 (außer XL1200CX, XL1200X, XL883N), FXD '95-'05, FXDL '93-'05, FXDLS ab '16, FXDS-CONV '94-'05, FLS, FLSS, FLSTF, FLSTFB, FLSTFBS und FLSTN '90-'17 sowie FLSTC Modelle '86-'17.

45800117 Schwarzglänzend.
45800118 Bronze.

D. DEFIANCE KOLLEKTION ABDECKUNGEN FÜR OBEREN LENKSCHAFT

Setzen Sie Akzente mit Stil. Diese einfach zu installierenden Abdeckungen für den Lenkschaft komplettieren die Defiance Kollektion an der Gabelbrücke für einen einheitlichen Look. Die tiefen radialen Rillen sind typisch für den Stil der Defiance Kollektion. Sie können aus verchromtem, schwarzem oder maschinell bearbeiteten Oberflächen wählen, um die perfekte Ergänzung für die polierten, verchromten oder komplett schwarzen Frontpartie-Komponenten Ihres Bikes zu finden. Paarweise erhältlich.

Für Dyna '06-'17 und Softail Modelle ab '18 (außer FXDRS, FXFB, FXFBS, FXLRS und FLSE). Auch für XL '88-'13 (außer XL1200CX, XL1200X, XL883N), FXD '95-'05, FXDL '93-'05, FXDLS ab '16, FXDS-CONV '94-'05 sowie FLS, FLSS, FLSTF, FLSTFB, FLSTFBS und FLSTN '90-'17 sowie FLSTC Modelle '86-'17.

45500514 Chrom.
45500515 Schwarzglänzend.
45500516 Schwarz – Maschinell bearbeitet.

E. ABDECKUNGEN FÜR OBERE STANDROHRMÜTTERN

Gekennzeichnet mit einem eindrucksvollen Bar & Shield® Logo, verbergen diese einfach zu montierenden Billet-Abdeckungen die Sechskantbolzen der Gabel und des Lenkschafts der Serienausstattung und sorgen für einen Custom-Blickfang bis zum oberen Ende der Gabelbrücke. Das Kit enthält drei Abdeckungen und die benötigten Montageteile und ist mit verchromtem oder schwarzglänzendem Finish erhältlich.

45800015 Schwarzglänzend.
Für Dyna Modelle '06-'17 (außer FLD, FXDB und FXDSE).

46109-06 Chrom.
Für Dyna Modelle '06-'17 (außer FLD, FXDB und FXDSE).

46129-98B Chrom.
Für XL '88-'13 (außer XL883C, XL1200C und XL1200S), Dyna Modelle '06-'17 (außer FLD, FXDB und FXDSE), FXD '95-'05, FXDL '93-'05, FXDLS '16-'17, FXDS-CONV '94-'05 sowie FLS, FLSS, FLSTF, FLSTFB, FLSTFBS und FLSTN '90-'17 sowie FLSTC Modelle '86-'17.

F. MESSING-KOLLEKTION – ABDECKUNGEN FÜR OBEREN LENKSCHAFT

Diese einfach montierbaren Abdeckungen aus massivem Messing verbergen die Sechskantbolzen von Gabel und Lenksäule der Serienausstattung und verleihen Ihrem auf das Wesentliche reduzierten Bobber oder Café Bike einen schlichten Custom-Touch. Diese künstlerisch gestalteten Gabelabdeckungen aus Messing haben ein natürliches antikes Finish, das durch die Elemente einer Alterungspatina erhält. Kit enthält Montageteile.

45500308 Dreiteiliges Kit.
Für XL (außer XL883C, XL1200C und XL1200S) '88-'13, FXD '95-'05, FXDL '93-'05, FXDS-CONV '94-'05 sowie FLS, FLSS, FLSTF, FLSTFB, FLSTFBS und FLSTN '90-'17 sowie FLSTC Modelle '86-'17.



C. DOMINION ABDECKUNGEN FÜR STANDROHRMÜTTER – SCHWARZGLÄNZEND



C. DOMINION ABDECKUNGEN FÜR STANDROHRMÜTTER – BRONZE



D. DEFIANCE KOLLEKTION – ABDECKUNGEN FÜR OBEREN LENKSCHAFT – CHROM



D. DEFIANCE KOLLEKTION – ABDECKUNGEN FÜR OBEREN LENKSCHAFT – SCHWARZGLÄNZEND



D. DEFIANCE KOLLEKTION – ABDECKUNGEN FÜR OBEREN LENKSCHAFT – SCHWARZ, MASCHINELL BEARBEITET



E. ABDECKUNGEN FÜR OBERE STANDROHRMÜTTERN – SCHWARZGLÄNZEND



E. ABDECKUNGEN FÜR OBERE STANDROHRMÜTTER – CHROM



F. MESSING-KOLLEKTION – ABDECKUNGEN FÜR OBEREN LENKSCHAFT

Nicht alle Produkte sind in allen Ländern erhältlich – wenden Sie sich für Einzelheiten bitte an Ihren Händler.

124 DYNA®

Fahrwerkverzierungen – Frontpartie

A. BILLET TAUCHROHR-STAUBMANSCHETTEN

Über große Billet-Abdeckungen sind als Ersatz für die originalen Staubschutzmanschetten gedacht und verleihen Ihrer Gabel einen großen und mächtigen Look. Sie sind in Spiegelchrom oder schwarzglänzendem Finish erhältlich und die perfekte Ergänzung zu den passenden Zubehör-Tauchrohren und Abdeckungen für Standrohrmuttern.

Für Dyna Modelle '06-'17 (außer FLD und FXDSE). Nicht in Verbindung mit Screamin' Eagle® Chrom-Gabelbrücke P/N 46634-06 oder 46595-06A und Blinkerverlegungs-Kit P/N 69433-08A.

46889-06 Chrom.

45800014 Schwarzglänzend.

B. SCREAMIN' EAGLE GABELBRÜCKE

Diese Chrom-Gabelbrücken sind aus Billet Aluminium gefräst, poliert und verchromt und passen sich der Rundung des Frontfenders an. Das gefräste Screamin' Eagle Logo rundet den Look mit klaren Details ab. Diese Gabelbrücken bieten eine verbesserte Drehsteifigkeit.

46595-06A Für VRSCA, VRSCB, VRSCD, VRSCX '02-'08 sowie FXD, FXDB, FXDC, FXDL und FXDLS Modelle '06-'17.

46192-99A Für XL Modelle ab '87 (außer XL883N, XL883L, XL1200CX, XL1200N, XL1200T, XL1200X und XL1200C ab '11), Dyna '91-'05 (außer FXDWG) und FXR Modelle (außer FXRT) mit 39-mm-Teleskopgabel. (Nicht für Chrom-Tauchrohre geeignet).

C. KONSOLLENVERLÄNGERUNG – CHROM

Ziehen Sie die Kontur Ihrer verchromten Konsole über die gesamte Länge des Tanks. Mit diesem verchromten Zierleisten-Kit wird die Kontur fortgeführt, sodass die Standard-Tankblende mit der vorderen Sitzkante abschließt. Die geschwungenen Linien und das Bar & Shield® Logo garantieren ein Custom-Styling auch ohne Custom-Tank.

71282-04 Für FXD35 '06, FXDC '07-'11, FXDF '08-'10 und FXDWG Modelle '04-'08.

D. TANKSCHUTZHAUBE

Diese Tankschutzhaube wird aus Vinyl mit einer nicht scheuernden Vliesbeschichtung der Innenseite hergestellt und trägt ein gesticktes Bar & Shield Logo. Sie schützt den Tank vor Kratzern durch Schlüssel, Gürtelschnallen und andere Gegenstände. Einfacher Einbau und passgenauer Sitz ohne Ausbau von Tank oder Sitz.

62028-04 Für Dyna Modelle '04-'17.

57799-00 Für FXDWG '93-'03 und Softail® Modelle '00-'17 (außer FXCW, FXCWC, FXS, FXSB, FXSE, FXST, FXSTSE, FXSTSSE sowie FLS, FLSS, FLSTC, FLSTSB und FLSTSE '09-'17 sowie FLSTFE '06).

E. PREMIUM TANKBLENDEN MIT TASCHEN

Diese Leder-Tankabdeckung verfügt über ein übergroßes Etui für bequeme Aufbewahrung in Griffweite. Die Tasche aus hoch strapazierfähigem Leder behält ihre Form für viele Kilometer und das auffällige verchromte Bar & Shield Medallion auf der Klappe kann von allen bewundert werden.

91135-09 Für FXDWG '93-'08, FXD35 '06, FXDC und FXDF '07-'17 sowie Softail Modelle '00-'17 (außer FLS, FLSS, FLSTSE, FLSTSB, FLSTFE, FXCW, FXCWC, FXS, FXSB, FXSBE, FXSE, FXST, FXSTSSE und FLSTC '09-'17 sowie FLSTFE '06). FXDWG '93-'03 erfordern Klemme P/N 110102 und O-Ring P/N 111174.

F. FRONTFENDER-VERLÄNGERUNG – CHROM

Chrom für Ihren Frontfender. Diese feinschraffierte verchromte Fenderverlängerung folgt dem Fender und bildet eine elegante und funktionale Ergänzung. Sie verwendet das Original-Fenderrloch und wird unterhalb der Hinterkante des Fenders montiert, um Schmutz und Wasser vom Motorrad fernzuhalten.

59664-03 Für Dyna '91-'08 und FX Softail Modelle '84-'07. Nicht für FXD, FXDX oder FXDXT Modelle mit Spannungsreglerabdeckung.

G. BAR & SHIELD LOGO FRONTFENDER-ZIERLEISTE

Diese verchromte Zierleiste verleiht dem Frontfender einen Chrom-Look. Dieses selbstklebende Medallion zeigt ein erhabenes Bar & Shield Logo auf einer texturierten schwarzen Fläche und kann leicht montiert werden.

91194-04 Klein. Für XL, XR, Dyna (außer FLD), FX Softail (außer FXFB) und FLSL Modelle ab '18.



A. BILLET TAUCHROHR-STAUBMANSCHETTEN – CHROM



A. BILLET TAUCHROHR-STAUBMANSCHETTEN – SCHWARZGLÄNZEND



B. SCREAMIN' EAGLE GABELBRÜCKE



C. KONSOLLENVERLÄNGERUNG – CHROM



D. TANKSCHUTZHAUBE



E. PREMIUM TANKBLENDEN MIT TASCHEN



F. FRONTFENDER-VERLÄNGERUNG – CHROM



G. BAR & SHIELD LOGO FRONTFENDER-ZIERLEISTE



H. BREMSSATTEL-KIT – ROT (41300127 ABGEBILDET)



H. BREMSSATTEL-KIT – ROT (41300157 ABGEBILDET)



I. VORDERRADBREMSATTEL-KIT – CHROM (ABGEBILDET MIT CHROM-BOLZENABDECKUNGEN FÜR BREMSSATTEL UND BREMSSATTELEINSATZ)



J. HINTERER BREMSSATTELHALTER – CHROM



K. CUSTOM-BOLZENABDECKUNGS-KIT FÜR BREMSSATTEL (40955-05 ABGEBILDET)



L. ABDECKUNGEN FÜR BREMSENTLÜFTUNGSSCHRAUBEN UND HOHLSCHRAUBEN



M. BREMSSATTELEINSÄTZE



N. BREMSSATTEL-ZIERSCHEIBEN

DYNA® 125

Fahrwerkverzierungen – Bremsen

H. BREMSSATTEL-KIT – ROT

41300127 Kit für vorn/hinten. Für Dyna '08-'17 (außer FXDF, FXDLS und FXDL '14-'17) und Softail® Modelle '08-'14 (außer Springer®) mit Einscheibenbremsen vorn. Das Kit enthält einen vorderen und einen hinteren Bremssattel. Bremsbeläge sind separat erhältlich.

41300157 Hinten. Für Dyna und Softail Modelle '08-'17. Bremsbeläge sind separat erhältlich.

I. BREMSSATTEL-KIT – CHROM

44395-08 Vorn – Einscheibenbremse. Für Dyna '08-'17 (außer FXDF, FXDLS sowie FXDL '14-'17) und Softail Modelle '08-'14 (außer Springer) mit Einscheibenbremsen vorn. Bremsbeläge sind separat erhältlich.

44395-00A Vorn – Einscheibenbremse. Für XL '00-'03, Dyna '00-'07 und Softail Modelle '00-'07 (außer Springer) mit Einscheibenbremse vorn. Bremsbeläge sind separat erhältlich.

44392-00A Vorn – Doppelscheibenbremse. Für VRSCM '02-'05, XL '00-'03, Dyna '00-'07 und Touring Modelle '00-'07 mit Doppelscheibenbremsen vorn. Bremsbeläge sind separat erhältlich.

42047-08 Hinten. Für Dyna und Softail Modelle '08-'17. Bremsbeläge sind separat erhältlich.

J. HINTERER BREMSSATTELHALTER – CHROM

42002-08 Für Dyna Modelle '08-'17.

K. CUSTOM-BOLZENABDECKUNGS-KIT FÜR BREMSSATTEL

40955-05 Vier große und zwei kleine Abdeckungen. Für Vorderradbremssattel ab '00 (außer Springer, VRSC ab '06, XL ab '04, XG ab '15, FXDLS '16-'17, Softail ab '18, Touring und Trike Modelle ab '08 und Softail Modelle mit Bremssattelabdeckungen). Auch für hintere Bremssattel bei Softail Modellen '06-'17 (außer FXCW und FXSE).

43824-03 Vier große Abdeckungen. Für Zweikant-Bremssattelbolzen vorn und hinten ab '00 (außer Springer Bremssätteln vorn, VRSCR '06, XG ab '15 sowie Touring und Trike Modellen ab '08).

40959-05 Drei große und zwei kleine Abdeckungen. Für hintere Bremssattel ab '00 (außer Springer, VRSC ab '06, XL ab '04, XG ab '15, FXDLS '16-'17, Softail ab '18, Touring und Trike ab '08 und Modelle mit Bremssattelabdeckungen). Auch für hintere Bremssattel bei Softail Modellen '06-'17 (außer FXCW, FXSE).

L. ABDECKUNGEN FÜR BREMSENTLÜFTUNGSSCHRAUBEN UND HOHLSCHRAUBEN

1. Abdeckung für Bremsentlüftungsschraube
Diese Abdeckung verleiht auch dem blanken Entlüftungsventil an serienmäßigen H-D® Bremssätteln einen Chrom-Look. Zweierpackung.

43834-98 Für serienmäßige Bremssattel ab '84 (außer XG und XR Modellen).

2. Chrom-Hohlschraubenabdeckung
Die Abdeckung aus verchromtem Druckguss verleiht serienmäßigen Hohlschrauben einen Custom-Look. Für die Hohlschrauben an den Hauptbremszylindern (vorn und hinten) sowie an den Bremssätteln (vorn und hinten). Sekundenschnell montiert.

32715-98 Für Modelle ab '84 mit serienmäßigen Hauptbremszylindern und Bremssattel. (Nicht für VRSC Hinterdreh-Hauptbremszylinder, VRSC Bremssattel '06-'17, XG ab '15, XL ab '04, Dyna, Softail, Touring und Trike Modelle ab '08).

M. BREMSSATTELEINSÄTZE

Für vordere und hintere Bremszangen aller Modelle ab '00 (außer Springer vorn, VRSC ab '06, XG ab '15, XL ab '04, hinterer Bremszange der Softail ab '18 sowie Touring und Trike Modellen ab '08).

1. 44477-99 Classic Chrome.

2. 44476-99 Harley-Davidson Schriftzug.

N. BREMSSATTEL-ZIERSCHEIBEN

Bremssattelleinsätze mit 1,375" und 1,75" Durchmesser, passend für die vorderen und hinteren Bremssattel der meisten Modelle bis '99 und Vorderradbremssattel von Springer Modellen ab '00. Einfache Montage.

1. 44095-96 H-D Motor Co. – 1,375" Durchmesser.

44093-96 H-D Motor Co. – 1,75" Durchmesser.

2. 99661-92T Live to Ride, Gold – 1,375" Durchmesser.

99663-92T Live to Ride, Gold – 1,75" Durchmesser.

Nicht alle Produkte sind in allen Ländern erhältlich – wenden Sie sich für Einzelheiten bitte an Ihren Händler.

Nicht alle Produkte sind in allen Ländern erhältlich – wenden Sie sich für Einzelheiten bitte an Ihren Händler.

126 DYNA®

Fahrwerkverzierungen – Heckpartie

A. ZAHNRIEMENSCHUTZABDECKUNG UNTEN – CHROM

Zur Abdeckung des Originalen, schwarzen unteren Schutzabweisers, sorgt mit seinem chromglänzenden Finish für eine imponierende Heckpartie. Kit enthält alle erforderlichen Montageteile.

60514-07A Für Dyna Modelle '07-'17.

Ebenfalls erhältlich:

OBERER ZAHNRIEMENSCHUTZ – CHROM

Handpoliert und verchromt, ersetzt er den serienmäßigen schwarzen oberen Zahnriemenschutz.

60293-00 Für Dyna Modelle '00-'05.



A. CHROM-ZAHNRIEMENSCHUTZABDECKUNG OBEN UND UNTEN

B. ABDECKUNGEN FÜR HECKFENDERHALTERUNG – SCHWARZGLÄNZEND

Die schwarzglänzenden Fenderstrebenabdeckungen sind für perfekte Passform und optimales Finish aus Komponenten der Serienausstattung hergestellt, verdecken die Guss-Fenderstreben und führen den eleganten schwarzen Look bis in den Heckbereich des Bikes fort. Diese Abdeckungen sind der ideale letzte Schliff für Ihr komplett schwarzes Fat Bob® Modell und eine perfekte Ergänzung für die schwarzglänzenden Sozius Sissy Bars und Gepäckträger, die ebenfalls erhältlich sind.

59473-09

Für FXDF '08-'17 und FXDFSE Modelle '09-'10.

C. STOSSDÄMPFER-BOLZENABDECKUNGEN

Es sind die Details, die den Look Ihres Bikes vervollständigen. Diese Stoßdämpfer-Bolzenabdeckungen sollen die Montageteile des oberen Stoßdämpfers verbergen und dem Heck Ihres Bikes ein Custom-Design geben. Das einfach zu montierende Kit enthält Schraubenabdeckungen für links und rechts und alle erforderlichen Montageteile.

Für XL '04-'16 und Dyna Modelle '06-'17 (außer FLD, FXDF, FXDL und FXDLS). Nicht für mit H-D® Detachables™ Leder-Satteltaschen-Kit P/N 90181-08A.

54000016 Chrom.

54000017 Schwarzglänzend.



B. ABDECKUNGEN FÜR HECKFENDERHALTERUNG – SCHWARZGLÄNZEND

D. MAGNUM 5 RITZELABDECKUNG

Passend zum unverwechselbaren Magnum 5 Custom-Rad gestaltet. Mit dieser in Spiegelchrom oder Glänzendschwarz erhältlichen Ritzelabdeckung erzielen Sie den Eindruck eines Custom-Ritzels zu einem Bruchteil der Kosten. Die Abdeckung lässt sich mit den Montageteilen der Serienausstattung mühelos befestigen. Für ein perfektes Finish können Sie das Chrom-Montageteile-Kit P/N 94773-07 hinzufügen (separat erhältlich).

Für Dyna Modelle '07-'17 (außer FLD).

40120-09 Chrom.

E. HINTERE ACHSABDECKUNG MIT HARLEY-DAVIDSON® SCHRIFTZUG

Die verchromte Druckgussabdeckung deckt Hinterradschwinge und -achse ab. Das unverwechselbare Styling mit geprägtem, schwarz gefüllten Harley-Davidson Schriftzug sorgt für einen markanten Kontrast. Das Kit kann ohne Ausbau des Hinterrads einfach montiert werden. Das Kit enthält alle erforderlichen Montageteile.

44346-06

Für Dyna Modelle '06-'17 geeignet. Nicht für Modelle mit Satteltaschen.



C. STOSSDÄMPFER-BOLZENABDECKUNGEN – CHROM



C. STOSSDÄMPFER-BOLZENABDECKUNGEN – SCHWARZGLÄNZEND



D. MAGNUM 5 RITZELABDECKUNG – CHROM



E. HINTERE ACHSABDECKUNG MIT HARLEY-DAVIDSON SCHRIFTZUG



F. MUTTERNKAPPEN FÜR HINTERACHSE MIT H-D MOTOR CO. LOGO – CHROM



F. MUTTERNKAPPEN FÜR HINTERACHSE MIT H-D MOTOR CO. LOGO – SCHWARZGLÄNZEND



G. DOMINION MUTTERNKAPPEN FÜR HINTERACHSE – SCHWARZGLÄNZEND



G. DOMINION MUTTERNKAPPEN FÜR HINTERACHSE – BRONZE



H. VERCHROMTE MUTTERNKAPPEN FÜR HINTERACHSE



I. MUTTERNKAPPEN FÜR HINTERACHSE – SCHWARZGLÄNZEND



J. MUTTERNKAPPEN FÜR HINTERACHSE – MESSING-KOLLEKTION



K. WILLIE G SKULL KOLLEKTION MUTTERNKAPPEN FÜR HINTERACHSE

DYNA® 127

Fahrwerkverzierungen – Heckpartie

MUTTERNKAPPEN FÜR HINTERACHSE

Decken Sie Ihre Hinterradachsmutter auf äußerst traditionelle Art ab. Dieses Mutterkappen-Kit für die Hinterachse ergänzen die passenden Mutterkappen für die Vorderachse. Diese Abdeckungs-Kits sind leicht montierbar und enthalten die notwendigen Montageteile. Paarweise erhältlich.

Für Dyna '08-'17 und Softail® Modelle ab '08, (außer FXCW, FXCWC, FXSB, FXSBSE, FXSE, FXST-Aus sowie FLFB, FLFBS, FLSB, FXBR, FXBRS und FXDRS ab '18).

F. H-D® MOTOR CO. HINTERE ACHSABDECKUNG

Diese Kappen sind jeweils mit einer Harley-Davidson Motor Co. Grafik versehen. Enthält Inbusschrauben und Schlüssel für eine einfache Montage.

41704-09 Chrom.

43000178 Schwarzglänzend.

G. DOMINION™ KOLLEKTION – MUTTERNKAPPEN FÜR HINTERACHSE

Drücken Sie Mut und Unangepasstheit aus. Die Kappen für Hinterradachsmuttern aus gefrästem Aluminium der Dominion Kollektion werten die Frontpartie des Bikes mit Stil auf und sind die perfekte Ergänzung zu anderem Zubehör der Dominion Kollektion.

43000129 Schwarzglänzend.

43000128 Bronze.

H. VERCHROMTE MUTTERNKAPPEN FÜR HINTERACHSE

43132-08 Billet.

41705-09 Druck-Guss.

43000110 Matt verchromt.

I. MUTTERNKAPPEN FÜR HINTERACHSE – SCHWARZGLÄNZEND

43422-09 Billet.

43000050

J. MUTTERNKAPPEN FÜR HINTERACHSE – MESSING-KOLLEKTION

Decken Sie Ihre Hinterradachsmutter auf äußerst traditionelle Art ab. Diese künstlerisch gestalteten Komponenten aus Messing, haben ein natürliches antikes Finish, das durch die Elemente eine Alterungspatina erhält. Diese Kappen für Hinterradachsmuttern aus der Messing-Kollektion ergänzen die passenden Mutterkappen für die Vorderachse. Einfache Montage. Kit inklusive notwendiger Montageteile. Paarweise erhältlich.

43000050

K. WILLIE G™ SKULL HINTERE ACHSABDECKUNG

Zeigen Sie, was Sie drauf haben. Der Blick aus den schwarzen Augenhöhlen des verchromten Totenkopfs der Harley-Davidson® Skull Kollektion ist unmissverständlich.

41706-09A

128 DYNA®

Fahrwerkverzierungen

A. ABDECKUNGS-KIT FÜR BATTERIE UND ELEKTRIKKONSOLE – CHROM

Geben Sie Ihrem Bike eine neue Haut aus Chrom. Dieses zweiteilige Kit ersetzt die lackierten Abdeckungen für Batterie und Elektrikkonsole und sorgt für einen starken Kontrast mit dem Profil des Motorrads. Es fehlt nur noch das Zubehör-Batteriehalteband (separat erhältlich) für den letzten Schriff.

61300186

Für Dyna Modelle '12-'17.

B. BATTERIEABDECKUNG – CHROM

Geben Sie Ihrer Batterie eine neue Haut aus Chrom. Diese einteilige verchromte Batterieabdeckung ersetzt das lackierte Gehäuse und sorgt für einen starken Kontrast zur originalen Aluminium-Zierblende.

66375-06

Für Dyna Modelle '06-'17 (außer FXDL, Dyna Modelle '14-'17 erfordern den Kauf einer Batterieabdeckungs-Zierblende.

C. BATTERIEABDECKUNGSBLENDE – CHROM

Dieses geschwungene Chromband ersetzt das seidenmatten originale Band und sorgt für einen spiegelnden Hochglanz-Look. Das einfach zu montierende gerippte Chromband bietet einen starken Kontrast im Zusammenspiel mit einer lackierten Batterieabdeckung oder ergänzt den Look der verchromten Batterieabdeckung P/N 66375-06.

66439-07

Für Dyna Modelle '06-'17 (außer FLD, FXDL, FXDB '13-'17 und FXDF '14-'17). Auch für Modelle mit Abdeckungs-Kit für Batterie und Elektrikkonsole P/N 61300186.

D. ZIERLEISTE FÜR BATTERIEABDECKUNG – HARLEY-DAVIDSON® SCHRIFTZUG

Ersetzt die Matt-Aluminium-Originalleiste durch eine Chrom-Zierleiste. Diese leicht zu montierende, konturierte Zierleiste besticht durch einen schwarzen geprägten Harley-Davidson Schriftzug. Sie bietet einen beeindruckenden Kontrast zur werkseitig lackierten Batterieabdeckung oder ist die ideale Ergänzung zur Chrom-Batterieabdeckung P/N 66375-06 oder 61300186.

66443-06

Für Dyna Modelle '06-'17 (außer FLD, FXDL, FXDB '13-'17 und FXDF '14-'17). Auch für Modelle mit Abdeckungs-Kit für Batterie und Elektrikkonsole P/N 61300186.

E. ZIERLEISTE FÜR ELEKTRIKKONSOLE – CHROM

Diese verchromte Zierleiste verleiht dem Profil Ihres Bikes einen hochglanzpolierten Akzent. Dieses einfach zu montierende Band stellt eine kontrastreiche Ergänzung zur lackierten Originalabdeckung der Elektrikkonsole dar oder das perfekte Finish für eine verchromte Abdeckung dar.

66462-07

Für Dyna Modelle '04-'17 (außer FXD35 '06, FXDL '04-'13, FXDLS ab '17 und FXDWG Modelle '04-'08 mit Originalabdeckung für die Elektrikkonsole).

F. ABDECKUNG FÜR ELEKTRIKKONSOLE MIT ZIERLEISTE – CHROM

Die verdeckten Montageteile der verchromten Abdeckung für die Elektrikkonsole sorgen für ein klares, aufgeräumtes Aussehen. Das Kit enthält eine Abdeckung für die Elektrikkonsole, die charakteristische verchromte Druckzug-Verzierung mit schwarz akzentuierten Linien und dem Bar & Shield® Logo sowie alle benötigten Montageteile.

66426-04 Für Dyna Modelle '04-'11.



A. ABDECKUNGS-KIT FÜR BATTERIE UND ELEKTRIKKONSOLE – CHROM



B. BATTERIEABDECKUNG – CHROM



C. BATTERIEABDECKUNGSBLENDE – CHROM



D. ZIERLEISTE FÜR BATTERIEABDECKUNG – HARLEY-DAVIDSON SCHRIFTZUG



E. ZIERLEISTE FÜR ELEKTRIKKONSOLE – CHROM



F. ABDECKUNG FÜR ELEKTRIKKONSOLE MIT ZIERLEISTE – CHROM



G. BATTERIESEITENABDECKUNG – CHROM



H. BATTERIEABDECKUNGEN – CHROM



I. BATTERIEABDECKUNG OBEN – CHROM



J. SPULENABDECKUNG – CHROM



K. SPULENABDECKUNG MIT BAR & SHIELD LOGO



L. SPANNUNGSREGLERABDECKUNG



M. PREMIUM-ÖLKÜHLER-KIT – DYNA HORIZONTALE MONTAGE



N. PREMIUM-ÖLKÜHLER-KIT – DYNA SEITLICHE MONTAGE

DYNA® 129

Fahrwerkverzierungen

G. BATTERIESEITENABDECKUNG – CHROM®

Diese verchromte Abdeckung wurde für die neue, wartungsfreie Harley-Davidson® AGM-Batterie entwickelt und kann in Kombination mit der Batterieabdeckung P/N 66367-97 oder 66368-97 verwendet werden.

66718-01

Für XL '97-'03 und Dyna Modelle '97-'05.

H. BATTERIEABDECKUNGEN – CHROM®

Verchromte Batterieabdeckungen mit Sichtschlitzen für die bequeme, visuelle Kontrolle des Batteriefüllstands. Einfacher Einbau.

66375-97

Für '97-'05, FXD '97-'05, FXDK '99-'05 und FXDXT Modelle '01-'03. Serienmäßig bei FXDL, FXDWG und FXDS-CONV. Modellen.

I. BATTERIEABDECKUNG OBEN – CHROM

Verwandeln Sie mit dieser einfach zu befestigenden Abdeckung Schwarz in Chrom.

66368-97 Für Dyna Modelle '97-'05.

J. SPULENABDECKUNG – CHROM

Das innovative Design dieser eleganten, verchromten Spulenabdeckung verdeckt nicht nur die Zündspule, sondern auch die Montageteile. Dies ist eine gute Möglichkeit, einen deutlich sichtbaren Teil Ihrer Dyna optisch aufzuwerten.

31709-04

Für Dyna Modelle '04-'17 mit Einspritzung.

K. SPULENABDECKUNG MIT BAR & SHIELD® LOGO

Mit dem radikal vorstehenden Design mit Bar & Shield Silhouette sorgt diese verchromte Spulenabdeckung, kombiniert mit der Chrom-Spannungsreglerabdeckung, für ein einheitliches Custom-Design. Enthält alle Montageteile.

74616-04

Für Dyna '04-'17 und Softail® Modelle '01-'17 mit elektronischer Einspritzung (außer FXCW, FXCWC, FXS, FXSB, FXSBSE, FXSE und FXST-Aus).

L. SPANNUNGSREGLERABDECKUNG

Verleiht der Front mit dem ansprechenden Bar & Shield Logo auf der verchromten Abdeckung einen speziellen Look, ohne die Luftzirkulation um den Spannungsregler einzuschränken. Das Kit enthält verchromte Montageteile.

74667-06 Für Dyna Modelle '06-'11.

M. PREMIUM-ÖLKÜHLER-KITS

Speziell für Harley-Davidson entwickelt, übertrifft dieser Ölkühler die Leistung aller anderen marktüblichen Modelle. Das einzigartige Turbulator System sorgt für eine gleichmäßige Verteilung des Öls auf die Kühlkammern. Die Kühlrippen sind auf eine effektive Wärmeableitung ausgelegt. Dieser Ölkühler wurde entwickelt, um den Einbau zu vereinfachen und die Leistung zu verbessern. Der große Wärmetauscher bietet eine ausgezeichnete Effizienz bei der Kühlung. Das Kit enthält eine einteilige Adapterplatte mit integriertem Thermostat, mit der die Ölleitungen mit der Ölfilterhalterung verbunden werden können. Der Thermostat öffnet bei 185 °F (85 °C). Das Kit enthält Montageteile und zugeschnittene Ölleitungen.

26151-07B Horizontale Montage.

Für Dyna Modelle '06-'17 (außer FLD, FXDSE, FXDFSE, FXDLS und Modelle für Kalifornien). Nicht in Verbindung mit Frontspoiler-Kit oder DEFINITIVE™ Filtersystem. Für alle H-D® Motorschutzbügel. Enthält eine verchromte Ölkühlerabdeckung.

62700017A Seitliche Montage.

Für Dyna Modelle '07-'17 (außer FXDLS). Für alle H-D Motorschutzbügel. Enthält schwarzglänzende Ölkühlerabdeckung.

*HINWEIS: Die Abmessungen der Harley-Davidson AGM-Batterien P/N 65909-97A, 65909-90B und 65909-82B erlauben möglicherweise keine Verwendung von Batterieseitenabdeckungen aus dem Zubehörprogramm für XL und Dyna Modelle.